

SZYNOPRZEWODY WIELOBIEGUNOWE
МНОГОПОЛЮСНЫЕ ТОКОПОДВОДЫ



W naszej ofercie również

- szynoprzewody wielobiegunowe
- jednobiegunowe szyny przewodzące
- kabiny kompletne
- kable sterownicze i zasilające
 - płaskie
 - okrągłe
 - dla kaset sterowniczych
- prowadniki kablowe
- system mocowania szyn
- wielkogabarytowe wózki kablowe
- wciągniki
- gotowe suwnice

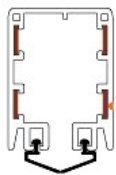


В нашем предложении:

- многополюсные токоподводы
- Контактные монорельсы
- кабины оператора
- Кабели силовые и контрольные
 - плоские
 - круглые
 - для пультов управления
- гусеничные кабельные токоподводы
- система крепления рельс
- крупногабаритные кабельные тележки
- тали
- готовые краны



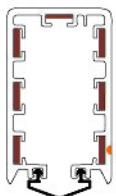
FLEXSYSTEM



TYPOSZEREG/ МОДЕЛЬНЫЙ РЯД RMBC-56

SZYNOPRZEWODY W OBUDOWIE ZAMKNIĘTEJ/
ТРОЛЛЕЙНЫЙ ТОКОПОДВОД В ЗАКРЫТОМ КОРПУСЕ

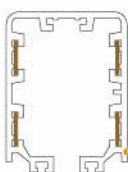
Strony/ cмp.
2–17



TYPOSZEREG/ МОДЕЛЬНЫЙ РЯД RMBC-52

SZYNOPRZEWODY W OBUDOWIE ZAMKNIĘTEJ/
ТРОЛЛЕЙНЫЙ ТОКОПОДВОД В ЗАКРЫТОМ КОРПУСЕ

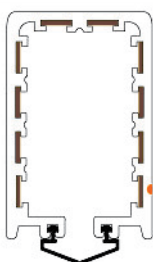
Strony/ cмp.
18–21



TYPOSZEREG/ МОДЕЛЬНЫЙ РЯД RMBC-60

SZYNOPRZEWODY W OBUDOWIE ZAMKNIĘTEJ/
ТРОЛЛЕЙНЫЙ ТОКОПОДВОД В ЗАКРЫТОМ КОРПУСЕ

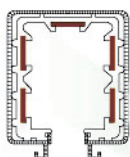
Strony/ cмp.
22–24



TYPOSZEREG/ МОДЕЛЬНЫЙ РЯД RMBC-95

SZYNOPRZEWODY W OBUDOWIE ZAMKNIĘTEJ/
ТРОЛЛЕЙНЫЙ ТОКОПОДВОД В ЗАКРЫТОМ КОРПУСЕ

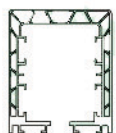
Strona/ cмp.
25–27



TYPOSZEREG/ МОДЕЛЬНЫЙ РЯД RMBC-J

SZYNOPRZEWODY W OBUDOWIE ZAMKNIĘTEJ/
ТРОЛЛЕЙНЫЙ ТОКОПОДВОД В ЗАКРЫТОМ КОРПУСЕ

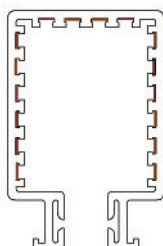
Strona/ cмp.
28



TYPOSZEREG/ МОДЕЛЬНЫЙ РЯД RMBC-55

SZYNOPRZEWODY W OBUDOWIE ZAMKNIĘTEJ/
ТРОЛЛЕЙНЫЙ ТОКОПОДВОД В ЗАКРЫТОМ КОРПУСЕ

Strona/ cмp.
28



TYPOSZEREG/ МОДЕЛЬНЫЙ РЯД RMBC-16

SZYNOPRZEWODY W OBUDOWIE ZAMKNIĘTEJ/
ТРОЛЛЕЙНЫЙ ТОКОПОДВОД В ЗАКРЫТОМ КОРПУСЕ

Strona/ cмp.
29



Informacje ogólne

Zamknięty system szyn przewodzących RMBCI jest zabezpieczony od bezpośredniego kontaktu (IP 23) i został zaprojektowany z myślą o zastosowaniach wewnątrz budynków, jak i na świeżym powietrzu. Składa się z szyn w twardej niebieskiej obudowie z PCW okrywającej miedziany wkład odpowiedni dla natężenia od 35 do 240A. Odbieraki prądu, znajdujące się w łożyskach kulkowych poruszają się po obudowie.

Do odbierania prądu wykorzystuje się obciążone sprężynami szczotki węglowe.

Typ RMBC-P: nie zawiera paska uszczelniającego i wyposażony jest w płaską miedzianą taśmę zakończoną łączami stykowymi.

Produkty spełniają ISO9001:2009 i CE.

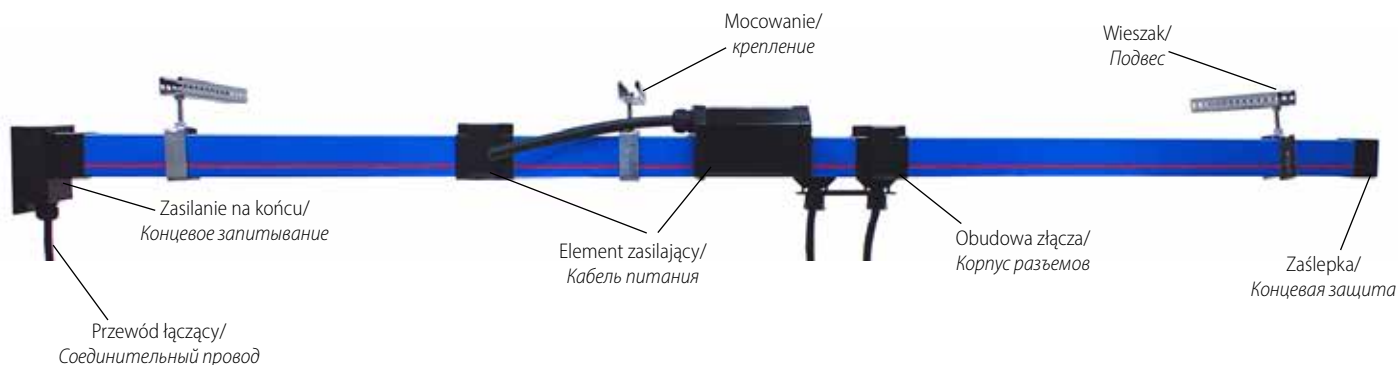
Общие

Закрытая многополюсная система токопровода RMBC защищена от прямого контакта (IP23), разработана для использования внутри зданий и на открытом воздухе. Она состоит из набора медных шин в жестком синем корпусе из ПВХ, рассчитана на силу тока от 35 до 240 Ампер. Токосъемники с помощью роликов перемещаются внутри корпуса.

Для передачи электроэнергии используются медно-графитовые щетки, оборудованные пружинами.

Продукция соответствует ISO9001:2009 и CE

Zdjęcie systemu/ Изображение системы



Dane techniczne/ Технические условия

Własności elektryczne/

Электрические свойства:

Maks. natężenie/ Макс. сила тока	240A
Maks. napięcie/ Макс. Напряжение	690V
Wytrzymałość dielektryczna/ Изоляционная прочность	30–40KV/MM
Oporność/ Сопротивление	$5 \times 10^{15} \text{ Ohm} \times \text{cm}$
Oporność powierzchniowa/ Поверхностное сопротивление	$10^{13} \text{ Ohm} \times \text{cm}$
Oporność na przepięcia/ Устойчивость к перепадам напряжения	CTI600–2.7

Palność/ Воспламеняемость:

środek opóźniający palenie się/ средство, замедляющее возгорание

самогасzący/ вызывающих воспламенение, самозатухающий

Оdporność na środki chemiczne/ Стойкость к химическим средствам

Własności mechaniczne/ Механические свойства:

Wytrzymałość na wyginanie/ Прочность на изгиб	75N/mm ² ± 10%
Wytrzymałość na rozciąganie / Прочность на растяжение	40N/mm ² ± 10%

Zakres temperatur/ Температурный диапазон:

Standardowa obudowa/ Стандартный корпус	–20°C do +70°C
Obudowa odporna na wysokie temperatury/ Корпус устойчив к высоким температурам	–20°C do +115°C
Obudowa odporna na niskie temperatury/ Корпус устойчив к низким температурам	–40°C do +80°C

Klasa B1, brak elementów powodujących zapłon, samogaszący/ Класс B1, с отсутствием элементов, вызывающих воспламенение, самозатухающий

Kwas siarkowy 50%/ Серная кислота 50%

Benzyzna/ Бензин

Smar na baźe oleju mineralnego/ Смазка на основе минерального масла

Wodorotlenek sodu 25% i 50%/ Гидроксид натрия 25% и 50%

Kwas solny, skoncentrowany/ Соляная кислота, концентрированная



Obudowa

Niebieska obudowa z tworzywa sztucznego, zawierająca 3-4 przewodniki. Odcinek standardowy 4 m. Inne rozmiary dostępne na zamówienie. Uziemienie oznaczone jest międzynarodowo rozpoznawalnym kodem kolorystycznym. Budowa obudowy i obieraka uniemożliwia odwracanie fazy.

Łączą

Za pomocą śrub z tworzywa sztucznego na łączach.

Zestawy zasilające

Istnieje możliwość zasilania w ciągu linii jak i z końca.

Oślony

Otwarte końcówki szyny typu RMBC zamykane są zaślepkami.

Wieszaki

Dostępne są standardowe mocowania służące do montażu szyny typu RMBC na belkach podsuwnicowych. Szyna typu RMBC wyposażona w wieszaki przesuwane i stałe. Standardowa odległość między punktami zawieszania w systemach wewnętrznych i zewnętrznych wynosi 1200 mm.

Odcinki dylatacyjne

Odcinki rozszerzeniowe są wymagane, by wyrównać różnicę w rozszerzaniu się przewodników miedzianych i konstrukcji ze stali lub betonu w warunkach zmiennych temperatur, unikając utraty zasilania.

Odcinki antykondensacyjne

Odcinki te wykorzystywane są w przypadku pracy systemu na zewnątrz w celu uniknięcia kondensacji.

Odcinki zasilania i przełączniki

By dowiedzieć się więcej o systemie RMBC w kontekście obszaru pracy i transportu zobacz strony 14-15.

Element specjalny

Dostępny jako przerwa powietrzna (5 mm), z zapewnionym dostępem (np. zasilania) do odbieraka, dostępna jest też wersja z izolacją (35 mm). W tym przypadku izolacja jest dłuższa niż elementy węglowe i każdy odcinek systemu RMBC musi być oddzielnie zasilany, np. w celu przeprowadzenia testów.

Odbieraki prądu

Odbieraki prądu wykonane są ze wzmocnionego włókna szklanego, co daje większą wytrzymałość i niższą wagę. Obciążone sprężynami szczotki węglowe utrzymują jednakowy nacisk. System wyposażony jest w niezbędne przewody i zawiasowe lub elastyczne ramiona holownicze. Odbieraki podwójne używane w transporcie charakteryzują się wyższym amperażem.

Корпус

Пластиковый корпус из синтетического материала, содержащий от 4 до 16 медных проводников (жил). Стандартный отрезок 4 м., Другие размеры – под заказ. Заземление отмечено международно признанным цветовым кодом. Конструкция корпуса и токоъемника обеспечивает соблюдение фазности.

Соединения

Крепление с помощью болтовых соединений и установки пластиковой защиты.

Энергоснабжение

Подключение электроэнергии возможно в середине или с торцов трассы.

Защита

Открытые торцы шинпровода типа RMBC закрыты концевой защитой

Подвесы

В наличии стандартные крепления для монтажа шинпровода типа RMBC на подкрановых балках. Шинпровод типа RMBC оснащен передвижными и фиксированными подвесами. Стандартное расстояние между точками подвешивания во внутренних и внешних системах указывается на схемах в инструкциях по монтажу.

Расширительные участки

Необходимы участки с зазорами для выравнивания разницы в расширении проводников и конструкций из стали или бетона в условиях переменных температур, избегая потерь мощности.

Антиконденсатные участки

Эти участки используются в случае работы системы снаружи, чтобы избежать конденсации. Система рельс RMBC не является независимо питаемым.

Участки питания и переключатели

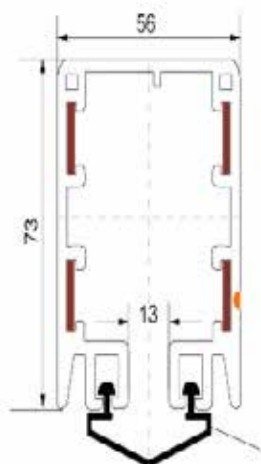
Чтобы узнать больше о системе RMBC в контексте рабочей территории и питания, см. страницы 14-15.

Специальные элементы

Доступен как воздушный зазор (5 мм), с гарантированным доступом (например, питания) к токоприемнику, также доступен вариант с изоляцией (35 мм). В этом случае изоляция длиннее, чем угольные элементы, и каждый участок системы RMBC может получать питание отдельно, например, в целях тестирования.

Токосъемники

Токосъемники выполнены из армированного стекловолокна, что дает большую прочность и меньший вес. Медно-графитовые щетки, установленные в токосъемниках, оборудованы пружинами, которые поддерживают одинаковое давление щеток на медные жилы корпуса шинпровода. Токосъемники оснащаются кабелями определенной длины, навесными или гибкими пружинными толкателями. Двойные токосъемники отличаются более высокой силой тока.

**TYPOSZEREG – 56 DANE TECHNICZNE – NUMERY KATALOGOWE/
МОДЕЛЬНЫЙ РЯД 56 ТЕХНИЧЕСКИЕ ДАННЫЕ КАТАЛОГОВЫЕ НОМЕРА**

**Kod szynoprzewodu/ Код троллеу
RMBC 56**

 RMBC56 – szynoprzewód w obudowie zamkniętej/
шинопровод в закрытой коробке

4 – Bieguny/ полюса

 n – Przekrój przewodu (mm²)/ Сечение проводника (мм²)

m – Maksymalne natężenie prądu/ максимальный ток

Szerokość przewodnika miedzianego/

Ширина медного проводника

① – 14.5 mm

② – 17.6mm

③ – 21.0mm

Taśma uszczelniająca osobno na zamówienie/

Лента уплотнитель на заказ.

RMBC56A
Długość/ Длина

 Długość standardowa 4 m,
inne długości na zamówienie - nie więcej niż 6 m/
стандартная длина 4 м, другие длины на заказ -
не больше чем 6 м

Łuki/ Радиальная трасса

promień min. R: 0,8 m

радиус мин. R: 0,8 м



Typ/ Тип	Bieguny Кол. по- люсов	Przekrój przewodu Сечение проводника (mm ²)	Obciążalność prąd. Макс. ток (A)	Nieszczelność- odstęp Негерметичность - зазор (mm)	Max. napięcie Макс. напряжение (V)	Spadek napięcia Перепад напряж (Ω /km)	Waga (kg/m) Вес (кг/м)	Nr katalogowy № по кат.
RMBC56A-4-8/35 ①	4	8	35	35	690	1.944	2.09	100035
RMBC56A-4-10/50 ①	4	10	50	35	690	1.656	2.16	100050
RMBC56A-4-12/65	4	12	65	35	690	1.321	2.23	100065
RMBC56A-4-15/80	4	15	80	35	690	1.137	2.30	100080
RMBC56A-4-20/100 ②	4	20	100	33	690	1.011	2.43	100100
RMBC56A-4-25/120	4	25	120	33	690	0.713	2.56	100120
RMBC56A-4-35/140	4	35	140	33	690	0.522	2.95	100140
RMBC56A-4-50/170	4	50	170	33	690	0.337	3.25	100170
RMBC56A-4-70/210	4	70	210	33	690	0.265	3.85	100210
RMBC56A-4-80/240 ③	4	80	240	30	690	0.223	4.16	100240

Typ Тип	Bieguny Кол. по- люсов	Przekrój przewodu Сечение прово- дника (mm ²)	Obciążalność prąd. Макс. ток (A)	Nieszczelność- odstęp Негерметич- ность - зазор (mm)	Max. napięcie Макс. напряжение (V)	Spadek napięcia Перепад напряж (Ω /km)	Waga (kg) Вес (кг/м)	Nr katalogowy № по кат..
RMBC56B-4-8/35 ①	4	8	35	35	690	1.944	2.09	101035
RMBC56B-4-10/50 ①	4	10	50	35	690	1.656	2.16	101050
RMBC56B-4-12/65 ①	4	12	65	35	690	1.321	2.23	101065
RMBC56B-4-15/80 ①	4	15	80	35	690	1.137	2.30	101080
RMBC56B-4-20/100 ②	4	20	100	33	690	1.011	2.43	101100
RMBC56B-4-25/120 ②	4	25	120	33	690	0.713	2.56	101120
RMBC56B-4-35/140 ②	4	35	140	33	690	0.522	2.95	101140
RMBC56B-4-50/170 ②	4	50	170	33	690	0.337	3.25	101170
RMBC56B-4-70/210 ②	4	70	210	33	690	0.265	3.85	101210
RMBC56B-4-80/240 ③	4	80	240	30	690	0.223	4.16	101240



**Odbierak prądu dla szynoprzewodu 4 biegunowego/
Токоъемник для троллеи 4 полюсной**

**56OD-4/25
56OD-4/40**



Odbierak prądu 25A dla szynoprzewodu od 35A/
Токоъемник 25 А для троллеи 35А
Odbierak prądu 40A dla szynoprzewodu od 50A
Токоъемник 40А
Stosować zabierak 56ZB/53 lub 56ZB/55/
Применять толкатель 56ZB/53 или 56ZB/55

Kabel przyłączeniowy/Кабель присоединительный

Dla 25A, 4 G 2.5/ Для 25А, 4G2,5

Dla 40A, 4G4/ Для 40А, 4G4

Długość standartowa 0,8 m - inne na zamówienie/
Стандартная длина 0,8м - другие на заказ

Typ/ Тип	Masa (kg) Вес (кг)	Bieguny Кол. полюсов	Obciążalność prąd. Макс. ток (А)	Nr katalogowy № по кат.
56OD-4/25	0.65	4	25А	100325
56OD-4/40	0.70	4	40А	100340

56OD-4/60



Odbierak prądu 60A dla szynoprzewodu od 80A/
Токоъемник 60 А для троллеи 120А - 170А
Stosować zabierak 56ZB/53 lub 56ZB/55
Применять толкатель 56ZB/53 или 56ZB/55

Kabel przyłączeniowy/Кабель присоединительный

Dla 60A kabel 8G6/ Для 60А кабель 8G6

Długość standartowa 0,8 m - inne na zamówienie/
Стандартная длина 0,8м - другие на заказ

Typ/ Тип	Masa (kg) Вес (кг)	Bieguny Кол. полюсов	Obciążalność prąd. Макс. ток (А)	Nr katalogowy № по кат.
56OD-4/60	1.35	4	60А	100360

56OD-4/80



Odbierak prądu 80A dla szynoprzewodu 140A-240A. Wykorzystać tylko dla 56ZB/53/
Токоъемник 80 А для троллеи 140А - 240А. Использовать только с 56 ZB/53

Kabel przyłączeniowy/Кабель присоединительный

Dla 80A kabel 8G6/ Для 80А кабель 8G6

Długość standartowa 1,0 m - inne na zamówienie/
Стандартная длина 1,0 м - другие на заказ

Typ/ Тип	Masa (kg) Вес (кг)	Bieguny Кол. полюсов	Obciążalność prąd. Макс. ток (А)	Nr katalogowy № по кат.
56OD-4/80	1.30	4	80А	100380

Odbierak prądu dla szynoprzewodu 4 biegunowego po łuku/ Токоъемник для троллеи 4 полюсной - по радиальной трассе

56 ODK-4/25
56 ODK-4/40



Dla tras z łukami ($R > 800\text{mm}$)
Для трасс с радиусом ($R > 800\text{mm}$)
Stosować zabierak 56ZB/53 lub 56ZB/55/
Применять толкатель 56ZB/53 или 56ZB/55

Kabel przyłączeniowy/Кабель присоединительный

Dla 25A kabel 4G2,5/ Для 25A кабель 4G2,5
Dla 40A kabel 4G4/ Для 40A кабель 4G4
Długość standardowa 0,8 m - inne na zamówienie/
Стандартная длина 0,8 м - другие на заказ

Typ/ Тип	Masa (kg) Вес (кг)	Bieguny Кол. полюсов	Obciążalność prąd. Макс. ток (А)	Nr katalogowy № по кат.
56ODK-4/25	0.50	4	25A	100327
56ODK-4/40	0.60	4	40A	100342

* Można równolegle połączyć 3 lub więcej odbieraków,
ale tylko na prostych odcinkach szynoprzewodów/
Параллельно можно соединить 3 и больше токоъемника но только
на прямых трассах

Szczotki węglowe dla odbieraków/ Щетка токоъемника

56SW-1



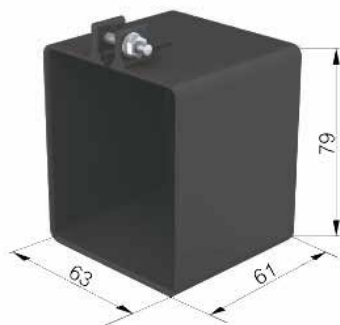
Typ/ Тип	Masa (kg) Вес (кг)	Nr katalogowy № по кат.	Zastosowanie w odbierakach Применены в токоъемниках
56SW-1	0.04	100390	56OD-4/25;56OD-4/40 56OD4/60;56OD-4/80 56OD3/60;56D-3/80

56SW-2



Typ/ Тип	Masa (kg) Вес (кг)	Nr katalogowy № по кат.	Zastosowanie w odbierakach Применены в токоъемниках
56SW-2	0.04	100391	56ODK-4/25,56ODK-4/40

Ostona końcowa/ Концевая защита



Gotowy, zmontowany/
Готовы, собраны

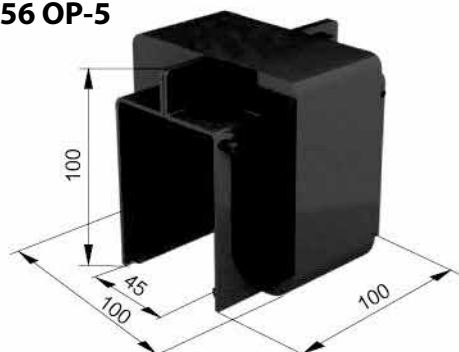
Typ Тип	Masa (kg) Вес (кг)	Materiał Материал	Nr katalogowy № по кат.
56OK	0.065	Plastik/ Пластмасса	100405



Ośłona połączeń/ Защита соединений

Stosować do tras giętych/ Применяется в гнутых трассах

56 OP-5



Samozatrząskujące, łatwe w montażu/
Монтаж на защелки, простой

Typ Typ	Masa (kg) Вес (кг)	Materiał Материал	Nr katalogowy № по кат.
56OP-5	0.10	Plastik/ Пластмасса	100401

Ośłona dla połączeń śrubowych/ Защита соединений

Łączenie śrubowe/ Болтовое соединение

56 OP-6

Można stosować 3mm Ø taśmę gumową/
Можно применить 3мм Ø резиновое уплотнение



Samozatrząskujące, łatwe w montażu
/Монтаж на защелки, простой



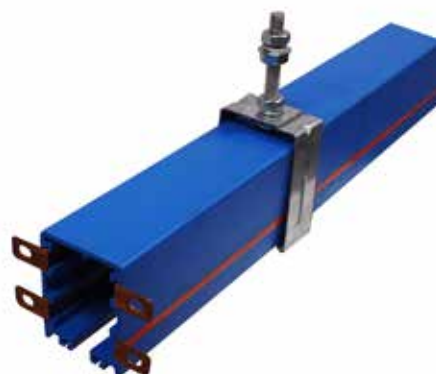
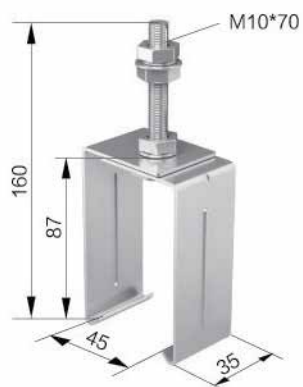
Widok po zmontowaniu/
Вид после монтажа

Typ Typ	Masa (kg) Вес (кг)	Materiał Материал	Nr katalogowy № по кат.
56OP-6	0.16	Plastik/ Пластмасса	100402

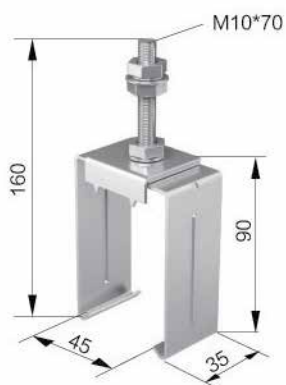
Ośłona / Защита пластиковая

Typ Typ	Masa (kg) Вес (кг)	Materiał Материал	Nr katalogowy № по кат.
56OZ	0.16	Plastik/ Пластмасса	100406

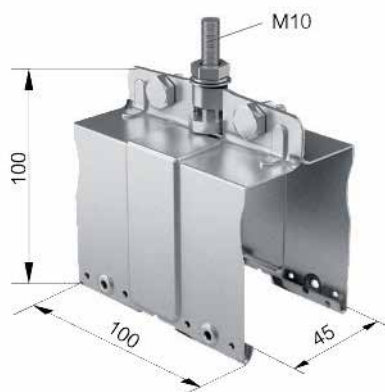


Wieszaki / Подвес
56WS-1


Typ Тип	Masa (kg) Вес (кг)	Materiał Материал	Nr katalogowy № по кат.
56WS-1	0.17	Stal/ Сталь	100403

56WS-2


Typ Тип	Masa (kg) Вес (кг)	Materiał Материал	Nr katalogowy № по кат.
56WS-2	0.21	Stal/ Сталь	100404

56WS-3


Uszczelnienie za pomocą taśmy gumowej/
Уплотнитель из резиновой ленты



Widok po zmontowaniu/
Вид после монтажа

Typ Тип	Masa (kg) Вес (кг)	Materiał Материал	Nr katalogowy № по кат.
56WS-3	0.28	Stal/ Сталь	100408



Złącze śrubowe/ Болтовое соединение



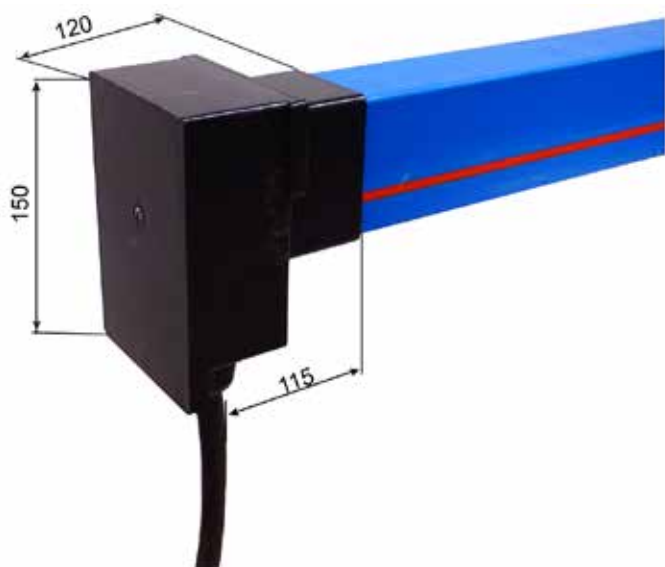
Typ Тип	Materiał Материал	Nr katalogowy № по кат.
56ZS-35A		102035
56ZS-50A		102050
56ZS-60A	stalowa osłona i płyta z miedzi / стальная защита и медная плита	102060
56ZS-80A		102080
56ZS-100A		102100
56ZS-120A		102120
56ZS-140A		102140
56ZS-170A		102170
56ZS-210A		102210
56ZS-240A		102240

Złącze śrubowe dla przewodów miedzianych typ "B"/
Болтовое соединение для медных проводников Тип "B"

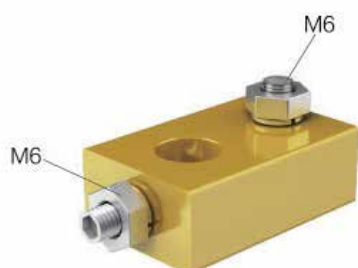
Uwaga! Dokręćić wkręty ustalające z siłą max. 2 Nm,
aby uniknąć deformowania połączeń./
Внимание! Болты зажимать с силой не больше 2Нм, для
предотвращения деформации.

Osłona końcowa z otworem / Концевая защита с отверстием

Stosowana dla szynoprzewodów 35A - 240A/ Применять для троллей 35A - 240A



Typ/ Тип	Masa (kg) Вес (кг)	Materiał Материал	Nr katalogowy № по кат.
56OKZ	0.25	Plastik/ Пластмасса	100501



Złącze do zasilania końcowego
/ Соединение для концевого питания

Typ/ Тип	Masa (kg) Вес (кг)	Materiał Материал	Nr katalogowy № по кат.
56ZZ-1	0.06	Mosiądz/ латунь	100502

Zasilanie centralne/ Центральное запитывание



* Standardowy 0,5 metrowy odcinek szynoprzewodu.
Inne długości dostępne na zamówienie, nie dłuższe niż 4 metry/
Стандартный 0,5 отрезок троллеи. Другие длины на заказ но не боле 4 метров.

L/m oznacza typ szynoprzewodu. Na przykład, 56OZ/500-4/50A oznacza szynoprzewód 4 biegunowy 50 A/
L / m обозначает тип троллеи. На пример, 56 ZG/500-4/50A обозначает троллею 4 полюсный для 50A.

Typ Tun	Nr katalogowy № по кат.
56OZ-8/35	100503
56OZ-10/50	100506
56OZ-12/65	100507
56OZ-15/80	100509
56O-20/100	100511
56OZ-25/120	100513
56OZ-35/140	100515
56OZ-50/170	100517
56OZ-70/210	100519
56OZ-80/240	100521

Złącze zasilające/ Запитывающий клемник



Typ Tun	Nr katalogowy H-p, катез.
56ZP-35A	100504
56ZP-50A	100505
56ZP-65A	100508
56ZP-80A	100510
56ZP-100A	100512
56ZP-120A	100514
56ZP-140A	100516
56ZP-170A	100518
56ZP-210A	100520
56ZP-240A	100522

Sygnalizator LED/ LED

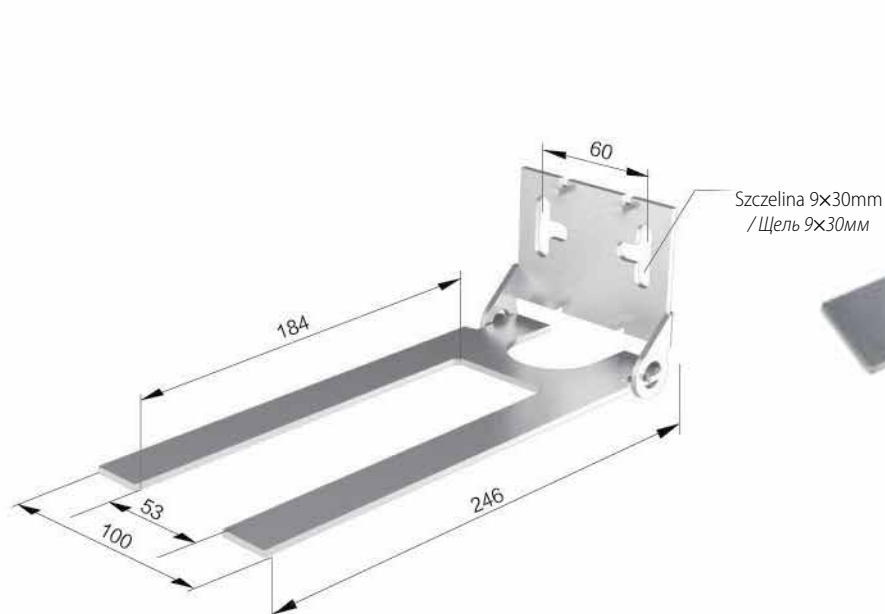
Używane do wszystkich szynoprzewodów/
Используемый к всем тролеям



Typ Tun	Masa (kg) Вес (кг)	Nr katalogowy H-p, катез.
56LED	0.28	100407



Zabierak blaszany/ Толкатель



Typ/ Tun	Masa (kg) Вес (кг)	Materiał Материал	Nr katalogowy № по кат.
56ZB/53	0.53	Stal/ Сталь	100392
56ZB/54	0.5	Stal/ Сталь	100393

Ramię zabieraka / Рычаг толкателя

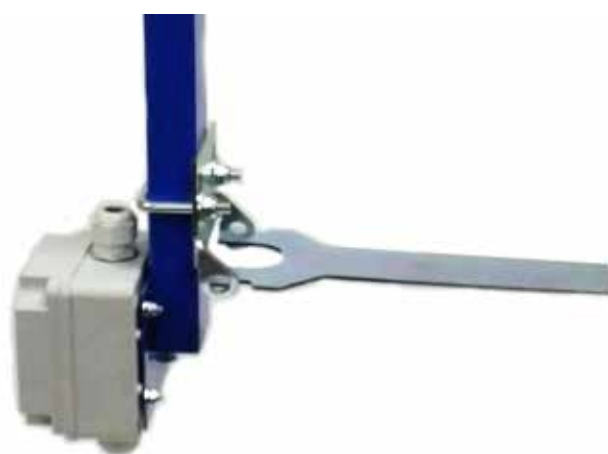
56RWS060



Typ/ Tun	Materiał Материал	Nr katalogowy № по кат.
56RWS060	Stal/ Сталь	100701

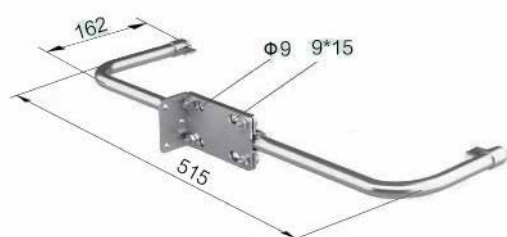
56RWS061

Ramię zabieraka / Рычаг толкателя (dla odbieraka / для токосъёмника 56OD -4/60)



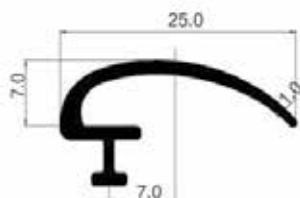
Typ/ Tun	Materiał Материал	Nr katalogowy № по кат.
56RWS061	Stal/ Сталь	100706

Zabierak/ Толкатель



Typ Tun	Masa (kg) Вес (кг)	Materiał Материал	Nr katalogowy № по кат.
56ZB/55	1.55	Stal/ Сталь	100394

Pasek uszczelniający/ Уплотнительная полоса



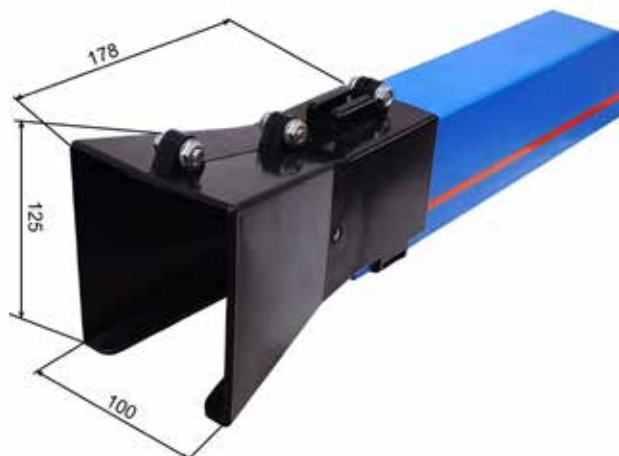
Typ Typ	Masa (kg) Вес (кг)	Materiał Материал	Nr katalogowy № по кат.
56GU	0.065	Plastik/Пластмасса	100604

Pasek uszczelniający powinien być używany w przypadku środowiska o dużym zapyleniu lub które musi być odporne na zapłon./

Уплотнительная полоса должна использоваться в случае сред со значительной запыленностью или таких, которые должны быть устойчивы к воспламенению.

Kierownica/ Направляющий элемент

56OT



Typ Typ	Masa (kg) Вес (кг)	Materiał Материал	Nr katalogowy № по кат.
56OT	0.22	Plastik/Пластмасса	100601

Elastyczne ramię holownicze / Гибкий пружинный толкатель

56TE

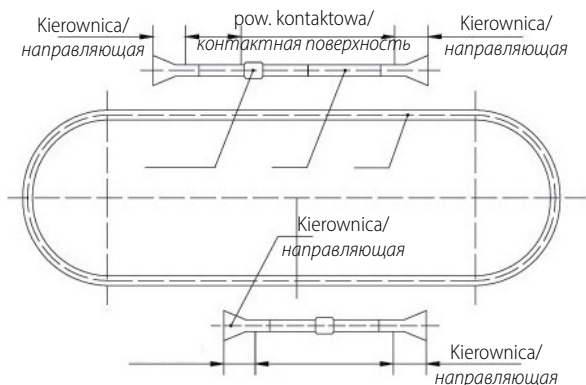


Typ Typ	Masa (kg) Вес (кг)	Materiał Материал	Nr katalogowy № по кат.
56TE	1.35	Plastik;miedź; stal nierdzewna/ Пластмасса, медь; нержавеющая сталь	100602

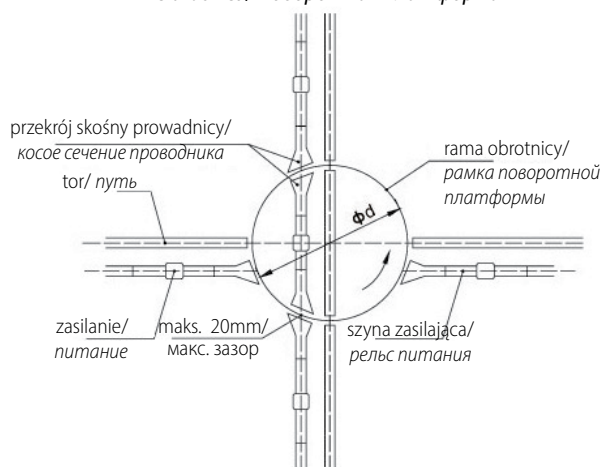


Zastosowanie przewodnic/ Использование направляющего элемента

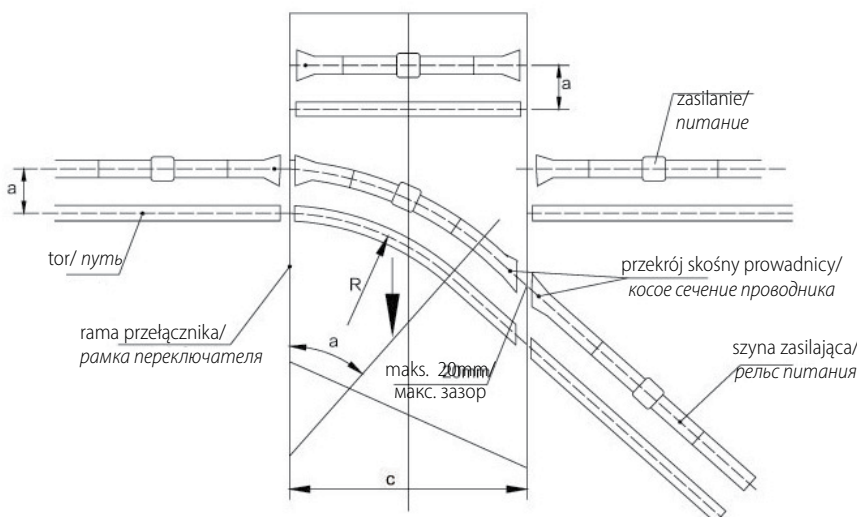
Odcinek kontaktowy/ Контактный участок



Obrotnica/ Поворотная платформа



Przełącznik przesuwny/ Передвижной переключатель



Odcinki antykondensacyjne/ Антиконденсатные участки

ze specjalnymi złączami śrubowymi na obu końcach/
со специальными болтовыми соединениями на обоих концах.

Zastosowanie/ Применение

Odcinki antykondensacyjne powinny być używane w sytuacji, gdy system RMBC znajduje się częściowo wewnątrz a częściowo na zewnątrz, w celu uniknięcia kondensacji na zewnętrznej części. Ciepłe powietrze znajduje ujście dzięki odcinkowi antykondensacyjnemu.

Odcinek antykondensacyjny nie ma wpływu na zasilanie systemu RMBC./

Антиконденсатные участки следует использовать в ситуации, когда система RMBC находится частично внутри и частично снаружи, во избежание конденсации на внешней части. Теплый воздух находит выход благодаря антиконденсатным участкам.

Антиконденсатный участок не влияет на питание системы RMBC.

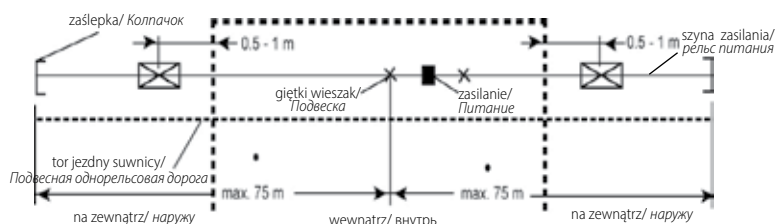
Montaż/ Монтаж

Odcinek antykondensacyjny powinien być umieszczony bezpośrednio (maksymalnie 0,5 - 1 m) w punkcie przejścia systemu na zewnątrz.

Por. schemat./

Антиконденсатный участок должен быть помещен непосредственно (максимально 0,5 - 1 м) в точке перехода системы наружу.

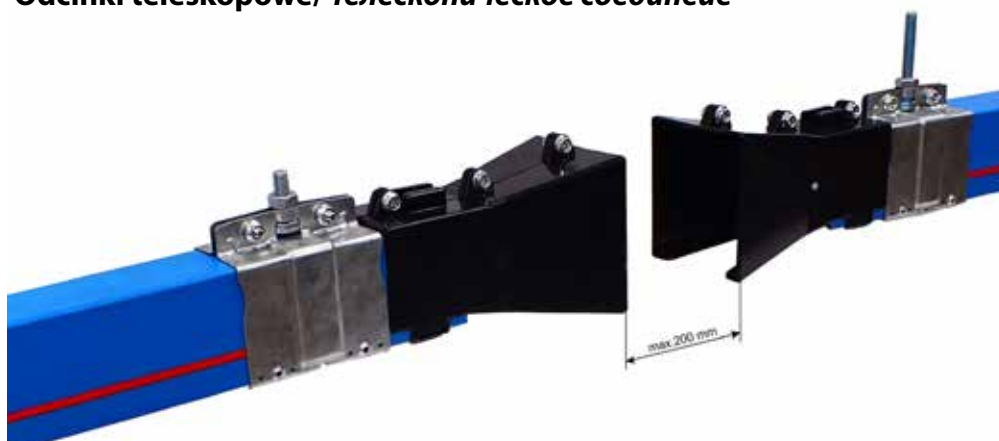
Сравн. схему.



* W przypadku dłuższych torów należy zamontować odcinki rozszerzeniowe./

Для более длинных путей следует вмонтировать участки расширения

Odcinki teleskopowe/ Телескопическое соединеие


 Typ
Typ

 Nr katalogowy
№ по кат.

56ST

100603

Zasilanie/ Питание

System RMBC składa się z dwóch niezależnych obwodów elektrycznych, przedzielonych odcinkami teleskopowymi. Każdy z tych odcinków musi być zasilany niezależnie. W przypadku, gdy system pracuje zarówno wewnątrz, jak i na zewnątrz, główne źródło zasilania może znajdować się wewnątrz. W takim przypadku należy zainstalować terminal po prawej stronie odcinka teleskopowego i połączyć go z głównym źródłem zasilania za pomocą elastycznego przewodu. /

Система RMBC состоит из двух независимых электрических контуров, разделенных раздвижными сегментами. Каждый из этих сегментов необходимо подключать к питанию независимо. В случае, когда система работает как внутри, так и снаружи, основной источник энергии может находиться внутри. В этом случае следует установить терминал на правой стороне раздвижного участка и соединить его с основным источником питания через гибкий провод.

Odbieraki/ Токосъемники

By uniknąć utraty kontaktu z zasilaniem podczas przekraczania odcinka teleskopowego, należy dołączyć dwa odbieraki prądu o odpowiedniej wielkości, umieszczone w co najmniej 500 mm odległości od środka, w przypadku wyższych wymagań energetycznych, gdy istnieje potrzeba użycia podwójnych odbieraków, należy rozważyć konieczność dołączenia dwóch zestawów. /

Чтобы избежать потери контакта с питанием при пересечении раздвижного участка, следует прикрепить два токосъемника подходящего размера, размещенных не менее чем в 500 мм от центра. В случае более высоких потребностей в энергии и использовании двойных токосъемников, следует рассмотреть возможность подсоединения двух комплектов.

Ramię holownicze/ Гибкий пружинный толкатель

Odbieraki muszą wykorzystywać elastyczne ramię holownicze. /

Токосъемники должны быть установлены в гибкие пружинные толкатели

Montaż/ Монтаж

Odcinek teleskopowy montuje się pomiędzy dwoma wieszadłami stałymi. System RMBC wyposażony jest w wieszadła przesuwane, zamontowane zgodnie z instrukcjami. Wymiar "X" przestrzeni obecnej podczas transportu zależy od temperatury otoczenia podczas montażu systemu. Diagram pokazuje system z 200 m odległością między punktami zaczeplenia. /

Раздвижной участок монтируется между двумя фиксированными подвесами. Система RMBC оснащена передвижными подвесами, установленными в соответствии с инструкциями.

Показатель "X" поверхности при проезде зависит от температуры окружающей среды во время установки системы. На диаграмме изображена система с 200 м расстояния между опорными точками.

Przykład/ Пример:

$t=28^{\circ}\text{C}$

$\Delta t=76^{\circ}\text{C}(-20^{\circ}\text{C}+56^{\circ}\text{C})$

$X=75\text{mm}$

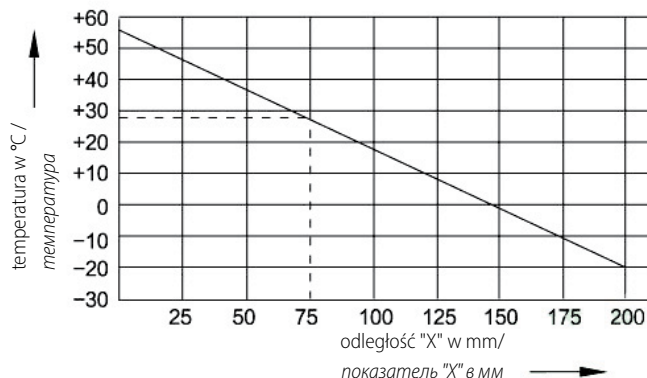




Fig.1

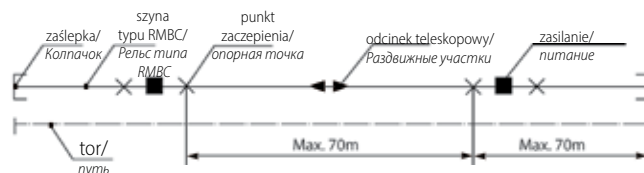


Fig.2

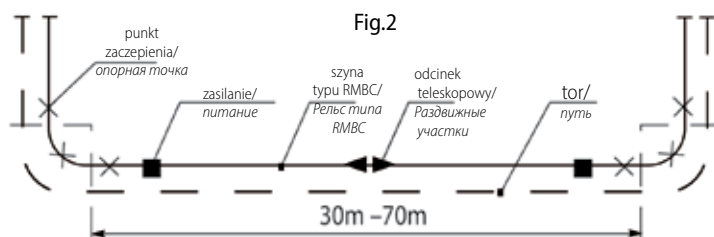
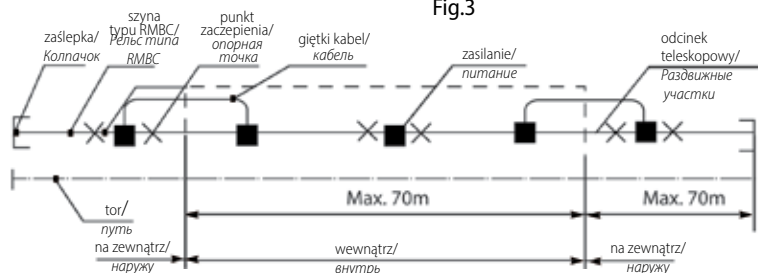


Fig.3



Odcinek teleskopowy montuje się na fragmencie systemu RMBC o długości 1 m i służy on do wyrównywania różnic podczas zmian temperatury. Odcinek składa się z dwóch przewodnic. Łączniki służą za tor dla odbieraków prądu. System RMBC jest niezależnie zasilany.

Odcinków teleskopowych używa się w następujących sytuacjach:

1. W przypadku długości szyn powyżej 200 m. Maksymalna odległość pomiędzy dwoma punktami zaczeplenia pomiędzy którymi znajduje się odcinek teleskopowy wynosi 70 m (por. fig. 1).
2. W przypadku, gdy szyna przechodzi z wewnątrz na zewnątrz. Zapobiega się w ten sposób przed zasronieniem części zewnętrznej, gdyż ciepłe powietrze znajduje ujście i nie dochodzi do kondensacji na szynach (por. fig. 3). Rozwiązanie alternatywne: Odcinek antykondensacyjny (patrz strona 34)
3. Jeśli długość szyny pomiędzy dwoma zakrętami wynosi więcej niż 20 m (por. fig. 2). Zmniejszenie wymiarów a. m. może być konieczne podczas wahań temperatury. W takiej sytuacji należy skonsultować się z producentem. Alternatywnie można zastosować odcinek teleskopowy.

Раздвижной участок монтируется на части системы RMBC около 1 метра длиной и служит для выравнивания разниц при изменении температур.

Участок состоит из двух проводников. Соединители используются в качестве пути для токоприемников. Система RMBC получает питание независимое. Раздвижные секции используются в следующих ситуациях:

1. *В случаях, когда длина рельс свыше 200 метров. Максимальное расстояние между двумя опорными точками, между которыми находится раздвижной участок, составляет 70 м. (сравн. рис. 1).*
2. *В случае, когда рельс переходит изнутри наружу. Таким образом, предотвращается обледенение внешней части, поскольку теплый воздух находит выход и на рельсах не образовывается конденсат (сравн. рис. 2). Альтернативное решение: Антиконденсатный участок (см. стр. 34)*
3. *Если длина рельса между двумя поворотами составляет более 20 м. (сравн. рисунок 3). Уменьшение показателей а. т. может потребоваться во время температурных колебаний. В этой ситуации следует проконсультироваться с производителем. Кроме того, можно использовать раздвижной участок.*

Elementy specjalne/ Специальные элементы

Stała przerwa w fazie na przewodniku/ Постоянный зазор в фазе на проводнике
 łączenie śrubowe/ для использования с изогнутыми разъемами



Części izolacyjne wielkości 3-5 mm/ Изоляция в пределах 3-5 мм

Obrazek pokazuje stałą przerwę w fazie na przewodniku.

Prosimy o informację dotyczącą tego, który przewodnik powinien zostać odłączony.

Stała przerwa w fazie jest zamontowana przez producenta./
 Изображение показывает постоянный зазор в фазе на проводнике.

Prosim об информации относительно того, какой проводник должен быть отключен.

Постоянный зазор в фазе устанавливается изготовителем.

Typ Typ	Nr katalogowy № по кат.
56PZJ (35A)	100530
56PZJ (50A)	100531
56PZJ (65A)	100532
56PZJ (80A)	100533
56PZJ (100A)	100534
56PZJ (120A)	100535
56PZJ (140A)	100536
56PZJ (170A)	100537
56PZJ (210A)	100538
56PZJ (240A)	100539

Konserwacja

— Po montażu, należy upewnić się, że wieszadła przeswane są proste (w pozycji prostopadłej) po tym, jak śruby zostały dokręcone w taki sposób, by zapewnić swobodne poruszanie się po szynie. Szyna musi być zamontowana dokładnie wyprostowana i równoległe do toru z wyposażeniem.

— Przed uruchomieniem systemu. Sprawdź, czy odbieraki prądu działają swobodnie, tzn. czy nie występuje gdzieś zbyt duży opór spowodowany zbyt ciasnym prześwitem lub czy któryś z przewodów nie ciągnie za mocno odbieraka.

— Co kwartał, a maksymalnie co rok, (w zależności od częstotliwości działania i długości toru) należy sprawdzić stopień zużycia szczotek węglowych i innych części mechanicznych, dokonując wymiany, jeśli to konieczne.

Уход

— После установки убедитесь, что подвесы перемещаются прямо (в позиции перпендикулярно) после того, как винты затянуты таким образом, чтобы обеспечить свободное передвижение по рельсу. Рельс должен быть установлен точно прямо и параллельно пути с оборудованием.

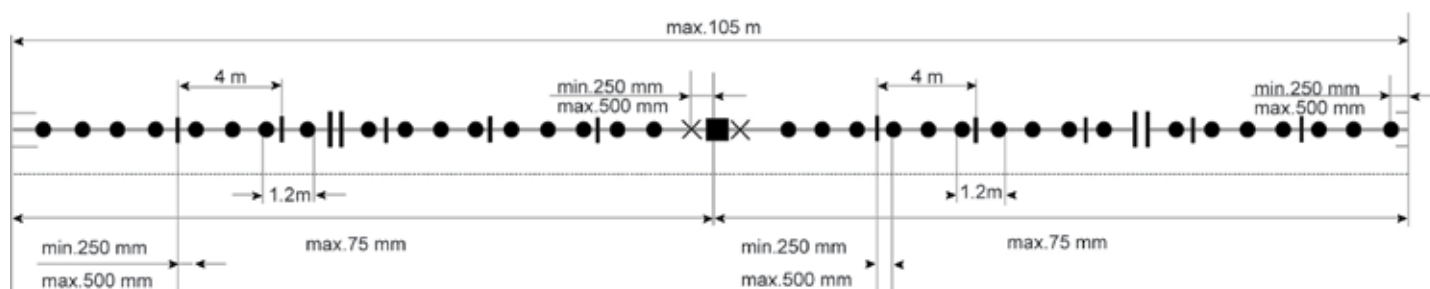
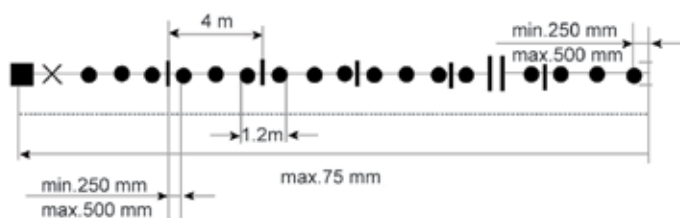
— Перед запуском системы. Проверьте, действуют ли токосъемники свободно, т.е. нет ли где-то чрезмерного сопротивления, вызванного слишком узким просветом или не тянет ли любой из проводов токосъемник слишком сильно.

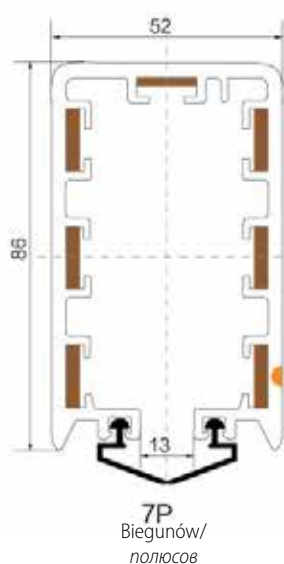
— Каждый квартал, и максимум раз в год *, в зависимости от рабочей частоты и длины пути, следует проверить износ угольных щеток и других механических деталей, выполнив их замену, если это необходимо.

Objaśnienie symboli/ Значение символов*

- Szynoprzewody/ Тролея
- Miejsce montażu/ Место установки
- +— Sposób połączeń/ Способ соединения
- X— Zawiesie stałe/ Подвес
- Zawiesie ślizgowe/ Подвес скользящий
- ┌— Osłona końcowa/ Концевая защита
- Zasilanie końcowe/ Концевое запитывание
- Zasilanie na linii/ Запитывание вдоль трассы
- ||— Element izolujący/ Элемент изолирующий

*Złącze do zasilania końcowego/
Соединение для концевого запитывания

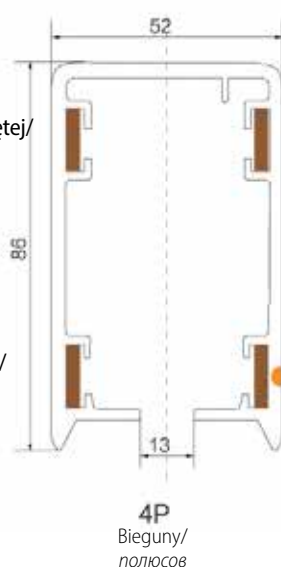


**TYPOSZEREG 52 – DANE TECHNICZNE – NUMERY KATALOGOWE/
МОДЕЛЬНЫЙ РЯД 52 – ТЕХНИЧЕСКИЕ ДАННЫЕ – КАТАЛОГОВЫЕ НОМЕРА**

**Kod szynoprzewodu
/ Код троллеу
RMBC52 -4(5,6,7)-n/m**

RMBC52 – szynoprzewód w obudowie zamkniętej/
шинопровод в закрытой коробке

4,5,6,7 bieguny/ полюсов
n – przekrój przewodnika (mm²)/
сечение проводника
m – stałe natężenie prądu/
постоянный ток

Szerokość przewodnika miedzianego 12.5 mm/
Ширина медного проводника


Długość/ Длина

Długość standardowa 4 m
Inne długości na zamówienie –
nie więcej niż 6 m/
Стандартная длина 4 м.
Другие длины на заказ –
не больше чем 6 м

**Odległości między wieszakami/
Расстояние между креплениями**

1,2 m dla odcinków prostych/
1,2 м для прямых отрезков

Łuki/ Радиальная трасса

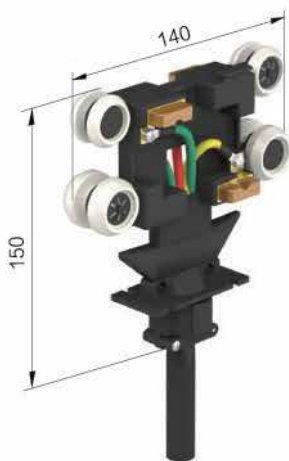
Tylko dla szynoprzewodów
4-biegunowych
1500mm min.R≥1.5m/
Только для троллеу 4 полюсных
1500мм мин.R≥1.5m

Typ/Tun	Bieguny Кол. по- люсов	Przekrój przewodu Сечение проводника (mm ²)	Obciążalność prąd. Макс. ток (A)	Nieszczelność- odstęp Негерметичность - зазор (mm)	Max. napięcie Макс. напряжение (V)	Spadek napięcia Перепад напряж (Ω/km)	Waga (kg/m) Вес (кг/м)	Nr kat. № по кат.
RMBC52-4-10/50	4	10	50	55	690	1.656	2.05	204050
RMBC52-5-10/50	5	10	50	15	690	1.656	2.14	205050
RMBC52-6-10/50	6	10	50	15	690	1.656	2.23	206050
RMBC52-7-10/50	7	10	50	15	690	1.656	2.32	207050
RMBC52-4-15/80	4	15	80	55	690	1.137	2.32	204080
RMBC52-5-15/80	5	15	80	15	690	1.137	2.44	205080
RMBC52-6-15/80	6	15	80	15	690	1.137	2.58	206080
RMBC52-7-15/80	7	15	80	15	690	1.137	2.71	207080
RMBC52-4-20/100	4	20	100	55	690	1.011	2.47	204100
RMBC52-5-20/100	5	20	100	15	690	1.011	2.65	205100
RMBC52-6-20/100	6	20	100	15	690	1.011	2.83	206100
RMBC52-7-20/100	7	20	100	15	690	1.011	2.99	207100
RMBC52-4-25/120	4	25	120	55	690	0.713	2.63	204120
RMBC52-5-25/120	5	25	120	15	690	0.713	2.83	205120
RMBC52-6-25/120	6	25	120	15	690	0.713	3.02	206120
RMBC52-7-25/120	7	25	120	15	690	0.713	3.27	207120
RMBC52-4-35/140	4	35	140	55	690	0.522	2.97	204140
RMBC52-5-35/140	5	35	140	15	690	0.522	3.25	205140
RMBC52-6-35/140	6	35	140	15	690	0.522	3.58	206140
RMBC52-7-35/140	7	35	140	15	690	0.522	3.87	207140



Odbierak prądu/ Токосъемник

52OD-4/25
52OD-4/40



Odbieraki prądu 25A i 40A stosowane do łuków ($R > 800$)/
Токосъемник 25A i 40A применяется для радиальной трассы ($R > 800$)
Odbierak prądu 25A dla szyn 35A-50A/
Токосъемник 25A i 40A для троллеи 35A-50A
Odbierak prądu 40A dla szyn 65A-120A/
Токосъемник 40A для троллеи 65A-120A

Zabierak – patrz str. 11/ Толкатель – смотри стр. 11

Kabel przyłączeniowy/ Кабель присоединительный

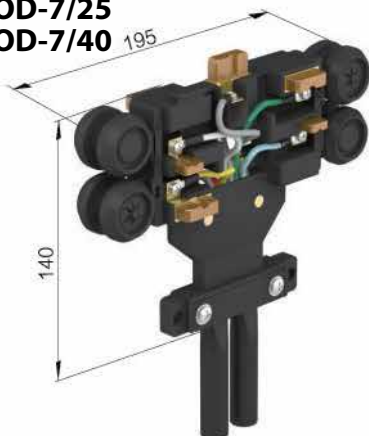
Dla 25A kabel 4G2,5/ Для 25A кабель 4G2,5

Dla 40A kabel 4G4/ Для 40A кабель 4G4

Standart 0,8 m - dłuższe na zamówienie/ Стандартная длина 0,8 м - другие на заказ

Typ/ Tun	Masa (kg) Вес (кг)	Bieguny Кол. полюсов	Obciążalność prąd. Макс. ток (А)	Nr katalogowy № по кат.
56OD-4/25	0.52	4	25A	204325
52OD-4/40	0.61	4	40A	204320

52OD-7/25
52OD-7/40



Zabierak – patrz str. 11/ Толкатель – смотри стр. 11

Kabel przyłączeniowy/ Кабель присоединительный

Dla 25A kabel 9G2,5/ Для 25A кабель 9G2,5

Dla 40A kabel 9G4/

Standart 1m - dłuższe na zamówienie/ Стандартная длина 0,8 м - другие на заказ

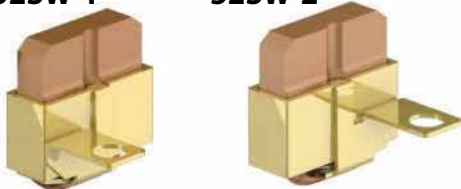
Typ/ Tun	Masa (kg) Вес (кг)	Bieguny Кол. полюсов	Obciążalność prąd. Макс. ток (А)	Nr katalogowy № по кат.
56OD-7/25	0.98	7	25A	207325
52OD-7/40	1.07	7	40A	207340

* Można połączyć 3 lub więcej odbiorników prądu tylko na prostych odcinkach szynoprzewodu i z zastosowaniem odbieraka 56C/55/
Можно соединить 3 и больше токосъемников, но только на прямых трассах и с применением токосъемника 56C/55

Szczotki węglowe dla odbieraków/ Щетки токосъемника

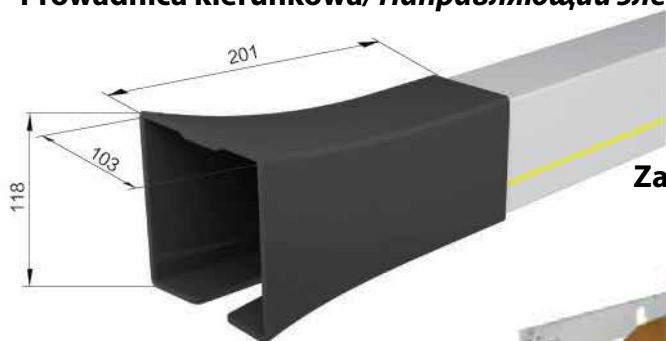
52SW-1

52SW-2



Typ/ Тип	Masa (kg) Вес (кг)	Nr katalogowy № по кат.	Zastosowanie Применены в токосъемниках
52SW-1	0.03	200301	52OD-4/25, 52OD-4/40 52OD-7/25, 52OD-7/40
52SW-2	0.03	200302	52OD-7/25, 52OD-7/40

Prowadnica kierunkowa/ Направляющий элемент



Typ Tun	Masa (kg) Вес (кг)	Materiał Материал	Nr katalogowy № по кат.
52OT	0.21	Plastik/ Пластмасса	200401

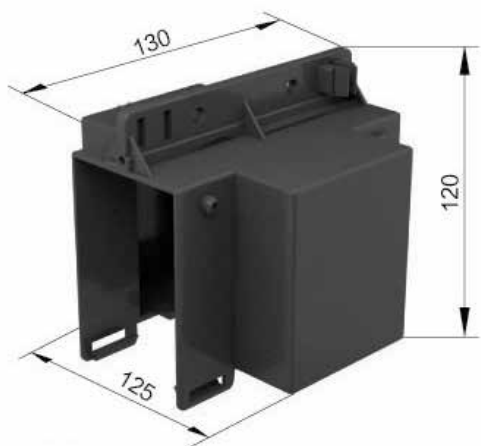
Zabierak elastyczny/ Гибкий пружинный толкатель



Typ/ Tun	Nr katalogowy № по кат.
52ZE	200402

Ośłona połączeń/ Защита соединений

Samozatrzymująca, łatwe w montażu/ Монтаж на защелки, простой



Stosować z 3mmØ taśmą gumową/

Можно применить 3ммØ резиновое уплотнение

Typ Typ	Masa (kg) Вес (кг)	Materiał Материал	Nr katalogowy № по кат.
52OP-5	0.22	Plastik/ Пластмасса	200403

Wieszak kotwiący/ Подвес закрепляющий

Można stosować bez połączeń/ Можно применять без соединений



Typ Typ	Masa (kg) Вес (кг)	Materiał Материал	Nr katalogowy № по кат.
52OP-8	0.26	Stal/ Сталь	200404

Wieszak/ Подвес

52WS-1 Wieszak/ Подвес



Typ Typ	Masa (kg) Вес (кг)	Materiał Материал	Nr katalogowy № по кат.
52WS-1	0.21	Stal/ Сталь	200406

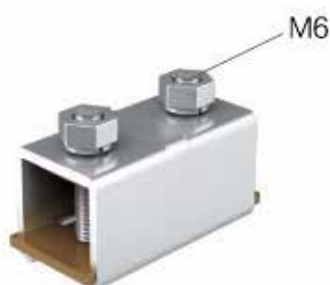
52WS-2 Wieszak/ Подвес



Typ Typ	Masa (kg) Вес (кг)	Materiał Материал	Nr katalogowy № по кат.
52WS-2	0.17	Stal/ Сталь	200405



Połączenie śrubowe/ Болтовое соединение



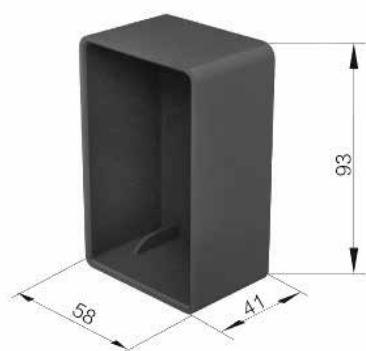
Typ Typ	Masa (kg) Вес (кг)	Materiał Материал	Nr katalogowy № по кат.
52ZS-80A	0.041	Korpus stalowy z miedzianą płytka/ стальная	200415
52ZS-120A	0.048	Стальной корпус с медной плиткой	200416
52ZS-140A	0.052		200417

Połączenie Plug-in/ Соединение на защелках



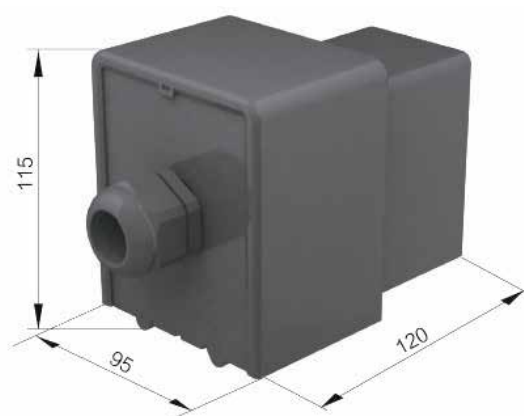
Typ Typ	Masa (kg) Вес (кг)	Materiał Материал	Nr katalogowy № по кат.
52PS-50A	0.031	Stal ocynkowana, miedź	200418
52PS-80A	0.038	/стальная защита, медь	200419
52PS-100A	0.042		200420

Ośłona końcowa/ Концевая защита

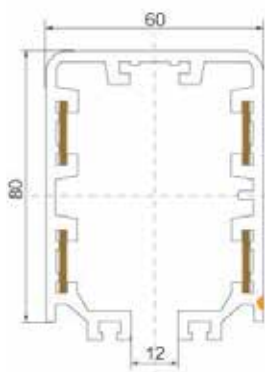


Typ Typ	Masa (kg) Вес (кг)	Materiał Материал	Nr katalogowy № по кат.
52OK	0.05	Plastik/ Пластмасса	200413

Ośłona końcowa z otworem / Концевая защита с отверстием



Typ Typ	Masa (kg) Вес (кг)	Materiał Материал	Nr katalogowy № по кат.
52OKZ	0.22	Plastik/ Пластмасса	200414

**TYPOSZEREG 60 – DANE TECHNICZNE – NUMERY KATALOGOWE/
 МОДЕЛЬНЫЙ РЯД 60 – ТЕХНИЧЕСКИЕ ДАННЫЕ – КАТАЛОГОВЫЕ НОМЕРА**

**Kod szynoprzewodu/ Код тролей
 RMBC60-4-n/m**

 HFP60 – Szynoprzewody w obudowie zamkniętej/
 шинопровод в закрытой коробке

4 – bieguny/ полюса

 n – Przekrój przewodnika mm²/

 Сечение проводника мм²

m – Stałe natężenie prądu/ Постоянный ток

 12.5mm – Szerokość przewodnika miedzianego/
 Ширина медного проводника: 12,5 мм

Długość/ Длина

 Długość standardowa 4,0 m – odcinki dłuższe
 na zamówienie/ Стандартная длина 4,0 м – другие
 длины на заказ

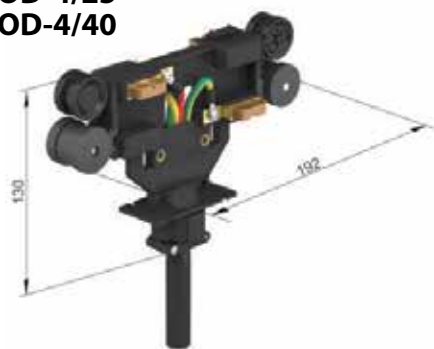
**Odległości między wieszakami
 / Расстояние между подвесами**

1,2 m dla linii prostych/ 1,2 м для прямых трасс

Łuki/ Радиальные отрезки

 Tylko dla szynoprzewodów 4 biegunowych – R min 1,8 m
 / Только для тролей 4 полюсных – R мин. 1,8м

Typ/ Tun	Bieguny Poles Кол. полюсов	Przekrój przewodu Сечение прово- дника (mm ²)	Max. prąd Макс. ток (A)	Odległość przebiegu (mm)	Max. napięcie Макс. на- пряжение (V)	Spadek napięcia Перепад напряж (Ω /км)	Waga (kg) Вес(кг/мм)	Numer kat. № по кат.
RMBC60-4-10/50	4	10	50	34	690	1.656	2.37	300050
RMBC60-4-15/80	4	15	80	34	690	1.193	2.49	300080
RMBC60-4-20/100	4	20	100	34	690	1.011	2.63	300100
RMBC60-4-25/120	4	25	120	34	690	0.761	2.75	300120
RMBC60-4-35/140	4	35	140	34	690	0.542	3.12	300140

**60 OD-4/25
 60 OD-4/40**

**60ODS-4/40
 60ODS-4/60**

Odbierak prądu/ Токосъемник

Zabierak – patrz str. 29./ Смотри толкатель на 29 стр.

Kabel przyłączeniowy/ Кабель присоединительный

Dla 25 A kabel 4G2,5/ Для 25 A кабель 4G2,5

Dla 40 A kabel 4G4/ Для 40 A кабель 4G4

 Długość standardowa 0.8 m. Inne na zamówienie/ Стандартная длина 0,8 м.
 Другие на заказ.

Typ/ Tun	Masa (kg) Вес (кг)	Bieguny Кол. полюсов	Obciążalność prąd. Макс. ток (A)	Nr katalogowy № по кат.
60OD-4/25	0.65	4	25 A	300225
60OD-4/40	0.75	4	40 A	300240

Zabierak – patrz str. 29./ Смотри толкатель на 29 стр.

Kabel przyłączeniowy/ Кабель присоединительный

Dla 40 A kabel 8G4/ Для 40A кабель 8G4

Dla 60 A kabel 8G6/ Для 60A кабель 8G6

 Długość standardowa 0.8 m. Inne na zamówienie/ Стандартная длина 0,8 м.
 Другие длины на заказ.

Typ/ Tun	Masa (kg) Вес (кг)	Bieguny Кол. полюсов	Obciążalność prąd. Макс. ток (A)	Nr katalogowy № по кат.
60ODS-4/40	1.30	4	40 A	300340
60ODS-4/60	1.50	4	60 A	300260



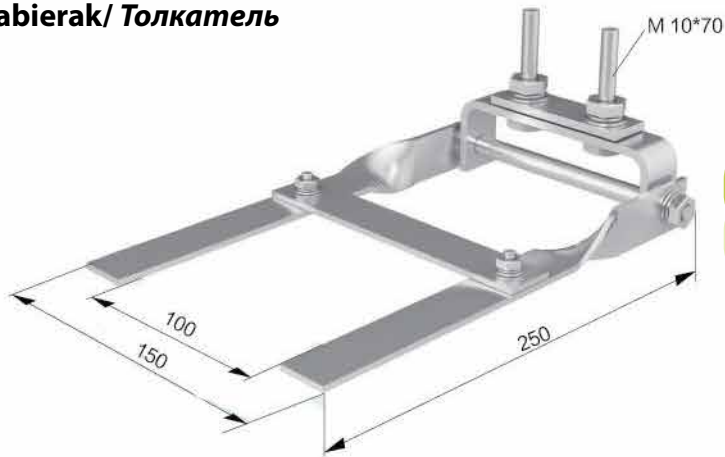
Szczotki węglowe dla odbieraków/ Щетка токоъемника

60SW-1



Typ/ Tun	Masa (kg) Вес (кг)	Nr katalogowy № по кат.	Zastosowane w odbierakach Применены в токоъ- емниках
60SW-1	0.04	300401	60OD-4/25 60OD-4/40 60OD-4/60

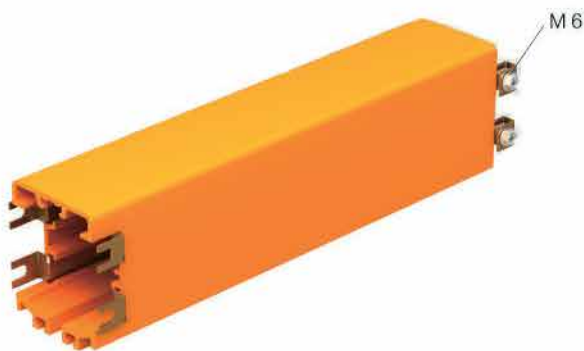
Zabierak/ Толкатель



Typ Tun	Masa (kg) Вес (кг)	Materiał Материал	Nr katalogowy № по кат.
60ZB/100	0.85	Stal/ Сталь	300403

*Stosować tylko do zabieraka 60 ODS/4-40/
Применять только к толкателю 60 ODS/4-40*

Łącznik/ Соединитель



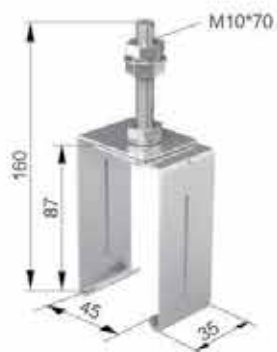
Typ Tun	Masa (kg) Вес (кг)	Materiał Материал	Nr katalogowy № по кат.
60ZS-8	0.015	Stal/ Сталь	300404
60ZS-10	0.018	Stal/ Сталь	300405

*Łączniki są montowane fabrycznie/
Соединитель собирают на заводе*

Wieszaki/Подвес

Stosować do elementów giętych/Применять для гнутых элементов

60 WS-1 Wieszak ślizgowy/ Подвес скользящий



Typ Typ	Masa (kg) Вес (кг)	Materiał Материал	Nr katalogowy № по кат.
60WS-1	0.18	Stal/ Сталь	300406

60 WS-2 Wieszak stały/ Подвес фиксирующий



Typ Typ	Masa (kg) Вес (кг)	Materiał Материал	Nr katalogowy № по кат.
60WS-2	0.21	Stal/ Сталь	300407

Ośłona połączeń/ Защита соединений

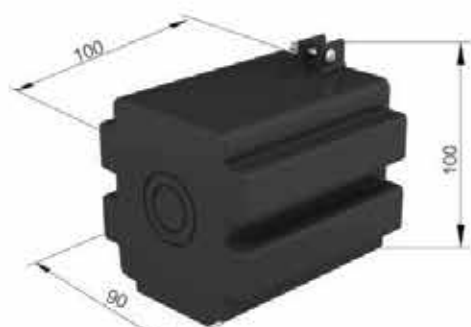


Samozatrzymujące, łatwe w montażu/
Монтаж на защелки, простой

Można stosować Ø3mm taśmę gumową/
Можно применить Ø3мм резиновое уплотнение.

Typ/ Typ	Masa (kg) Вес (кг)	Materiał Материал	Nr katalogowy № по кат.
600P-5	0.175	Plastik/ Пластмасса	300408

Ośłona końcowa/ Концевая защита



Typ/ Typ	Masa (kg) Вес (кг)	Materiał Материал	Nr katalogowy № по кат.
600K	0.11	Plastik/ Пластмасса	300409

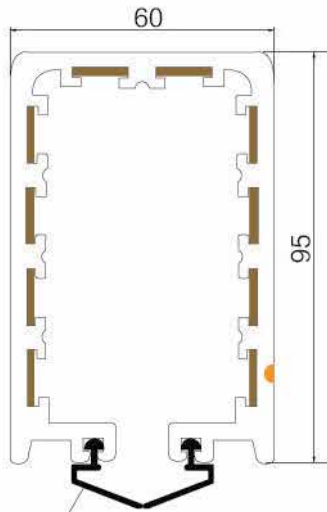
Ośłona końcowa z otworem / Концевая защита с отверстием



Typ/ Typ	Masa (kg) Вес (кг)	Materiał Материал	Nr katalogowy № по кат.
600KZ	0.14	Plastik/ Пластмасса	300410



SZYNOPRZEWODY W OBUDOWIE ZAMKNIĘTEJ TYPOSZEREG RMBC95/ МОДЕЛЬНЫЙ ТРОЛЛЕЙНЫЙ ТОКОПОДВОД МОДЕЛЬНЫЙ РЯД RMBC95



Taśma uszczelniająca osobno na zamówienie/
Лента уплотнитель на заказ

Kod szynoprzewodu/ Код троллеу RMBC95-4-n/m

RMBC95 szynoprzewody w obudowie zamkniętej/
шинопровод в закрытой коробке

n – bieguny/ полюсов

n – Przekrój przewodnika mm²/
Сечение проводника мм²

m – stałe natężenie prądu/
постоянный ток

szerokość przewodnika miedzianego: 12,5 mm/
ширина медного проводника: 12,5 мм

Długość/ Длина

Długość standardowa 4,0 m - odcinki dłuższe
na zamówienie/ Стандартная длина 4,0 м - другие
длины на заказ

Łuki/ Радиальные отрезки

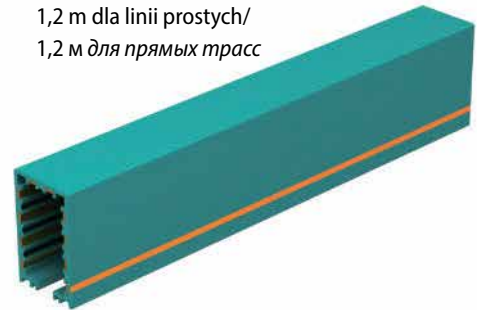
Dla tras z łukami (R > 1800mm)/

Для трасс с радиусом (R > 1800mm)

Odległości między wieszakami / Расстояния между подвесами

1,2 m dla linii prostych/

1,2 m для прямых трасс



Typ/Tun	Bieguny Кол. по- люсов	Przekrój przewodu Сечение проводника (mm ²)	Obciążalność prąd. Макс. ток (A)	Nieszczelność- odstęp Негерметичность - зазор (mm)	Max. napięcie Макс. напряжение (V)	Spadek napięcia Перепад напряж (Ω/km)	Waga (kg/m) Вес(кг/мм)	Nr kat. № по кат.
RMBC95A-5-10/50	10	10	50	20	690	1.656	3.20	405050
RMBC95A-5-15/80	10	15	80	20	690	1.193	3.28	405080
RMBC95A-5-20/100	10	20	100	20	690	1.011	3.51	405100
RMBC95A-6-10/50	10	10	50	20	690	1.656	3.16	406050
RMBC95A-6-15/80	10	15	80	20	690	1.193	3.41	406080
RMBC95A-6-20/100	10	20	100	20	690	1.011	3.68	406100
RMBC95A-7-10/50	10	10	50	20	690	1.656	3.25	407050
RMBC95A-7-15/80	10	15	80	20	690	1.193	3.56	407080
RMBC95A-7-20/100	10	20	100	20	690	1.011	3.88	407100
RMBC95A-8-10/50	10	10	50	20	690	1.656	3.34	408050
RMBC95A-8-15/80	10	15	80	20	690	1.193	3.70	408080
RMBC95A-8-20/100	10	20	100	20	690	1.011	4.04	408100
RMBC95A-9-10/50	10	10	50	20	690	1.656	3.42	409050
RMBC95A-9-15/80	10	15	80	20	690	1.193	3.77	409080
RMBC95A-9-20/100	10	20	100	20	690	1.011	4.24	409100
RMBC95A-10-10/50	10	10	50	20	690	1.656	3.54	410050
RMBC95A-10-15/80	10	15	80	20	690	1.193	3.98	410080
RMBC95A-10-20/100	10	20	100	20	690	1.011	5.21	410100

Odbierak prądu/ Токосъемник

95-OD

Stosować tylko z 56 ZB/53/ Применять только с 56 ZB/53

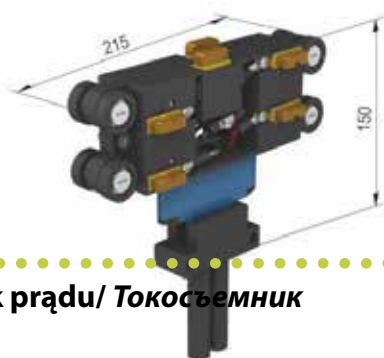
Kabel przyłączeniowy/ Кабель присоединительный

Dla 25 A kabel 2,5mm²/ Для 40А кабель 2,5 мм²

Dla 40 A kabel 4mm²/ Для 40А кабель 4 мм²

Standartowa dł. 1.0m, dłuższe na zamówienie/

Стандартная длина 1,0 м - другие на заказ



Typ/ Tun	Masa (kg) Вес (кг)	Bieguny Кол. полюсов	Obciążalność prąd. Макс. ток (А)	Nr katalogowy № по кат.
95OD-5/25	1.05	5	25 A	400525
95OD-5/40	1.13	5	40 A	400540
95OD-8/25	1.25	8	25 A	400825
95OD-8/40	1.35	8	40 A	400840
95OD-10/25	1.45	10	25 A	401025
95OD-10/40	1.60	10	40 A	401040

Odbierak prądu/ Токосъемник

95-ODK

Odbierak prądu 95 ODK stosować do łuków (R>1800mm)/

Токосъемник 95 ODK применять только к радиальным отрезкам (R>1800мм)

Można łączyć 56 ZB/53 i 56 ZB/55/ Можно соединять 56 ZB/53 и 56 ZB/55

Kabel przyłączeniowy/ Кабель присоединительный

Dla 25 A kabel 2,5mm²/ Для 40А кабель 2,5 мм²

Dla 40 A kabel 4mm²/ Для 40А кабель 4 мм²

Standartowa dł. 1.0m, dłuższe na zamówienie/

Стандартная длина 1,0 м - другие на заказ



Typ/ Tun	Masa (kg) Вес (кг)	Bieguny Кол. полюсов	Obciążalność prąd. Макс. ток (А)	Nr katalogowy № по кат.
95ODK-5/25	0.85	5	25 A	410525
95ODK-5/40	0.89	5	40 A	410540
95ODK-6/25	0.94	6	25 A	410625
95ODK-6/40	0.99	6	40 A	410640
95ODK-8/25	1.22	8	25 A	410825
95ODK-8/40	1.32	8	40 A	410840

Szczotki węglowe dla odbieraków/ Щетка токосъемника

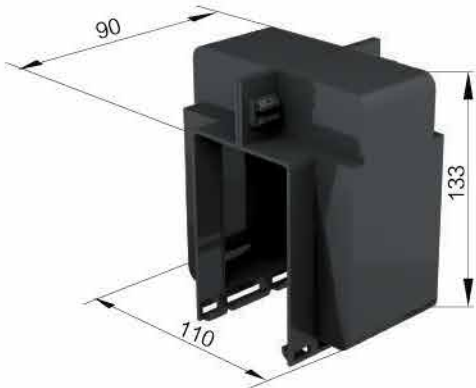
95SW-1



Typ/ Tun	Masa (kg) Вес (кг)	Zastosowane w odbierakach Применены в токосъемниках	Nr katalogowy № по кат.
95SW-1	0.04	95OD; 95ODK	400001



Ośłona połączeń/ Защита соединений



Samozatrzykująca, łatwe w montażu./ Монтаж на защелки, простой

Typ/ Tun	Masa (kg) Вес (кг)	Materiał Материал	Nr katalogowy № по кат.
95OP-5	0.11	Plastik/ Пластмасса	400201

Odcinek centralnego zasilania (z 1m odcinkiem przewodu)*/ Центральное запитывание (с 1 м провода)*



Typ/ Tun	Nr katalogowy № по кат.
95OZ/1000-L/m	400100

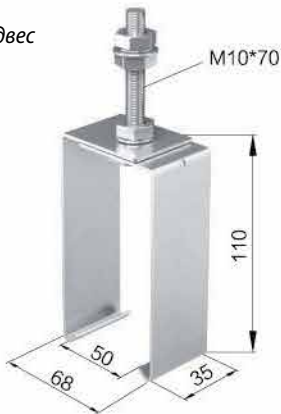
Długość standardowa 1 m - inne na zamówienie/
Стандартная длина 4,0 м - другие длины на заказ
*L/m oznacza typ szynoprzewodu.

Np. 95 OZ/1000-8/50A oznacza szynoprzewód 8 biegunowy 50 amp/
L/m определяет тип троллеи.

На пример 95 OZ/1000-8/50A обозначает троллейный токоподвод 8 полюсный для 50А

Wieszaki/Подвес

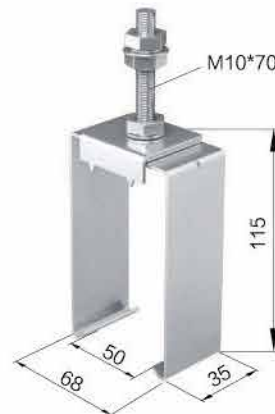
Wieszak/ Подвес



95WS-2

Typ Tun	Masa (kg) Вес (кг)	Materiał Материал	Nr katalogowy № по кат.
95WS-2	0.23	Stal/ Сталь	400202

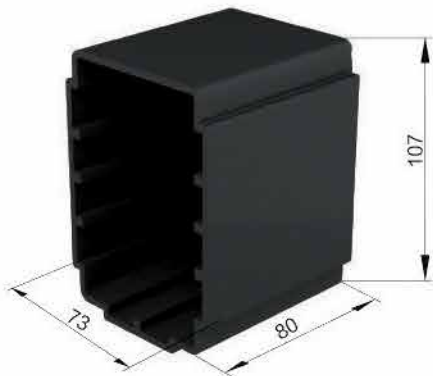
Wieszak/ Подвес



95WS-1

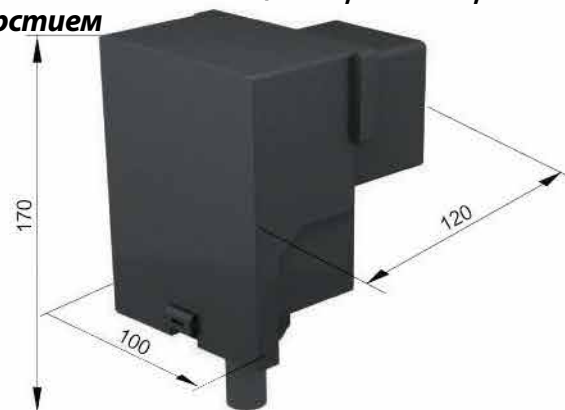
Typ Tun	Masa (kg) Вес (кг)	Materiał Материал	Nr katalogowy № по кат.
95WS-1	0.26	Stal/ Сталь	400203

Ośłona końcowa/ Концевая защита

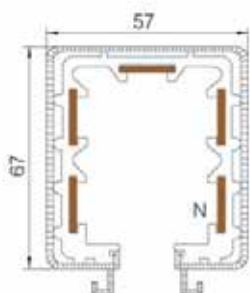


Typ/ Tun	Masa (kg) Вес (кг)	Materiał Материал	Nr katalogowy № по кат.
95OK	0.10	Plastik/ Пластмасса	400204

Ośłona końcowa z otworem / Концевая защита с отверстием



Typ/ Tun	Masa (kg) Вес (кг)	Materiał Материал	Nr katalogowy № по кат.
95OKZ	0.28	Plastik/ Пластмасса	400205

Szynoprzewódw obudowie z aluminium/ Тролея в алюминиевом корпусе

**Kod szynoprzewodu/ Код тролеу
RMBC-J-4(5) n/m**

 RMBC-J – szynoprzewód w obudowie zamkniętej/
Тролея в закрытом корпусе

 4(5) – bieguny/ полюсов
n – Przekrój przewodu mm²/
Сечение проводника мм²
m – stałe natężenie prądu/
постоянный ток

Długość/ длина

 Długość standardowa 4,0 m – odcinki dłuższe na zamówienie/
Стандартная длина 4,0 м - другие длины на заказ

**Odległości między wieszakami/ Расстояние
между подвесами**

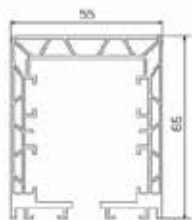
1,2 m dla linii prostych/ для прямых трасс

Łuki/ Радиальные отрезки

1500mm.min.R=1.5mm

 Szerokość dla miedzianego przewodnika wyn. 17.6mm/
ширина медного проводника: 17,6 мм
N – linia uziemiająca/ заземление


Typ/ Tun	Bieguny Кол. полюсов	Przekrój przewodu Сечение проводника (mm ²)	Obciążalność prąd. Макс. ток (A)	Nieszczelność- odstęp Негерметичность - зазор (mm)	Max. napięcie Макс. напряжение (V)	Spadek napięcia Перепад напряж (Ω /km)	Waga (kg) Вес(кг)	Nr kat. № по кат.
RMBC-J-4-10/50	4	10	50	25	690	1.656	3.03	514050
RMBC-J-4-15/80	4	15	80	25	690	1.193	3.19	514080
RMBC-J-4-20/100	4	20	100	25	690	1.011	3.31	514100
RMBC-J-4-25/120	4	25	120	25	690	0.761	3.44	514120
RMBC-J-4-35/140	4	35	140	25	690	0.542	3.71	514140
RMBC-J-4-50/170	4	50	170	25	690	0.379	4.15	514170

SZYNOPRZEWODY MODEL 55/ ТРОЛЕЯ МОДЕЛЬ 55
Typ RMBC55/ RMBC55 Tun

**Kod szynoprzewodu/ Код тролеу
RMBC55-4 n/m**

 RMBC55 – Szynoprzewód w obudowie zamkniętej/
шинопровод в закрытой коробке

 4(5) – bieguny/ полюсов
n – Przekrój przewodu mm²/
Сечение проводника мм²
m – stałe natężenie prądu/
постоянный ток

Szerokość przewodnika – 14.5mm

Długość/ длина

 Długość standardowa 4,0 m - odcinki dłuższe na zamówienie/
Стандартная длина 4,0 м - другие длины на заказ

**Odległości między wieszakami/
Расстояние между подвесами**

1,2 m dla linii prostych/ для прямых трасс

Łuki/ Радиальные отрезки

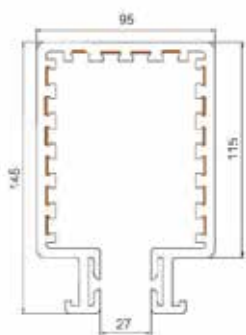
1800mm.min.R=1.8mm





Typ/Tun	Bieguny Кол. полюсов	Przekrój przewodu Сечение проводника (mm ²)	Obciążalność prąd. Макс. ток (A)	Nieszczelność- odstęp Негерметичность - зазор (mm)	Max. napięcie Макс. напряжение (V)	Spadek napięcia Перепад напряж (Ω/km)	Waga (kg/m) Вес(кг/м)	Nr kat. № по кат.
RMBC55-4-10/50	4	10	50	27	690	1.656	1.37	524050
RMBC55-4-15/80	4	15	80	27	690	1.193	1.49	524080
RMBC55-4-20/100	4	20	100	27	690	1.011	1.69	524100
RMBC55-4-25/120	4	25	120	27	690	0.713	1.79	524120
RMBC55-4-35/140	4	35	140	27	690	0.522	2.05	524140
RMBC55-4-50/170	4	50	170	27	690	0.337	2.75	524170

Synoprzewód 16-biegunowy/ Тролея 16 полюсная



Kod szynoprzewodu/ Код троллея RMBC-X-n/m

RMBC – Szynoprzewód w obudowie zamkniętej/
Тролея в закрытом корпусе

Тролея в закрытом корпусе

x – bieguny/ полюсов (10-16)

n – Przekrój przewodu mm²/
Сечение проводника мм²

m – stałe natężenie prądu/
постоянный ток

Długość/ длина

Długość standardowa 4,0 m – odcinki dłuższe na zamówienie/
Стандартная длина 4,0 м - другие длины на заказ

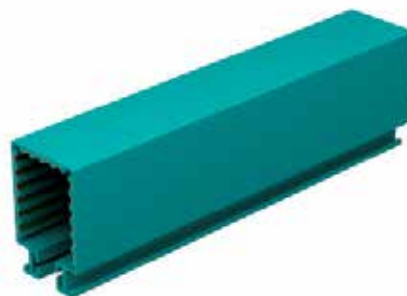
Odległości między wieszakami

/Расстояние между подвесами

1,2 m dla linii prostych/ для прямых трас

Szerokość przewodnika miedzianego – 10.0 mm/
Ширина медного проводника – 10.0mm

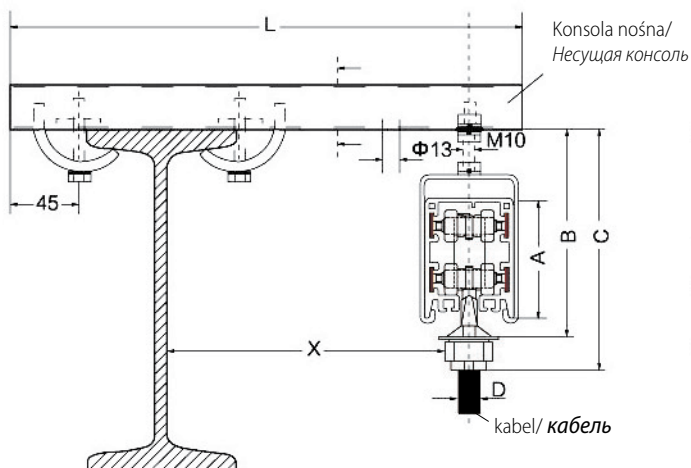
Ширина медного проводника – 10.0mm



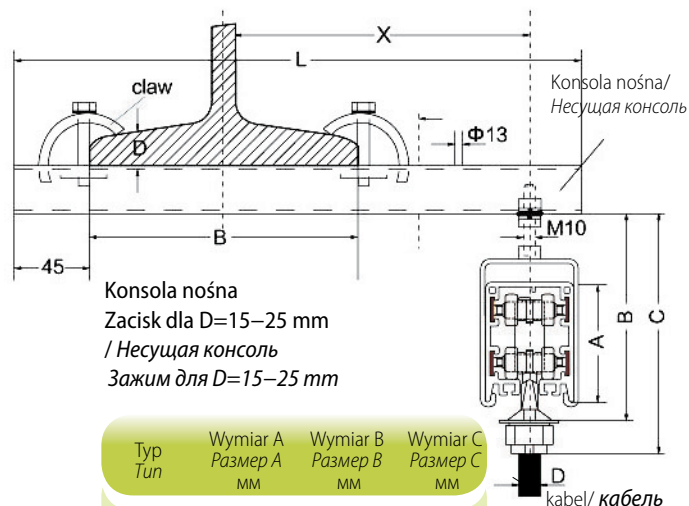
Typ/Tun	Bieguny Кол. полюсов	Przekrój przewodu Сечение проводника (mm ²)	Obciążalność prąd. Макс. ток (A)	Nieszczelność- odstęp Негерметичность - зазор (mm)	Max. napięcie Макс. напряжение (V)	Spadek napięcia Перепад напряж (Ω/km)	Waga (kg/m) Вес(кг/м)	Nr kat. № по кат.
RMBC-16-10/50	16	10	50	16	690	1.656	5.46	531615
RMBC-16-15/80	16	15	80	16	690	1.193	6.14	531680

Sposoby mocowania/ Способы крепления

Zainstalowany na konsoli z C-profilu — mocowanie łapkami/
 установлена на консоли из C-профиля — крепление прижимами



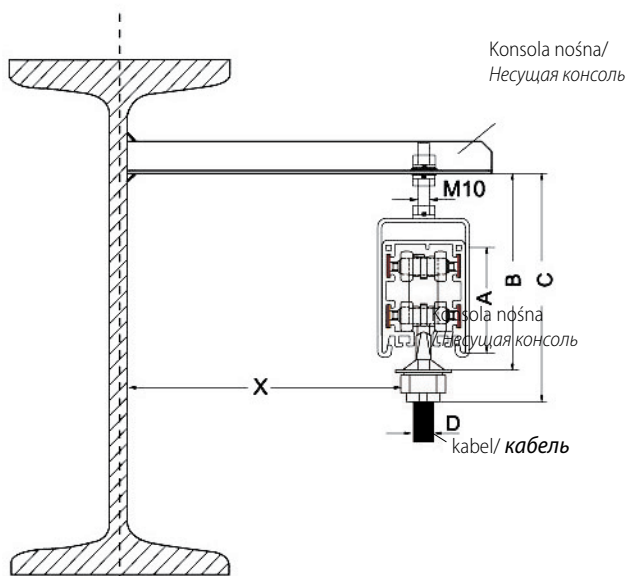
Konsola nośna
 Zacisk dla D=6–15 mm
 / Несущая консоль
 Зажим для D=6–15 mm



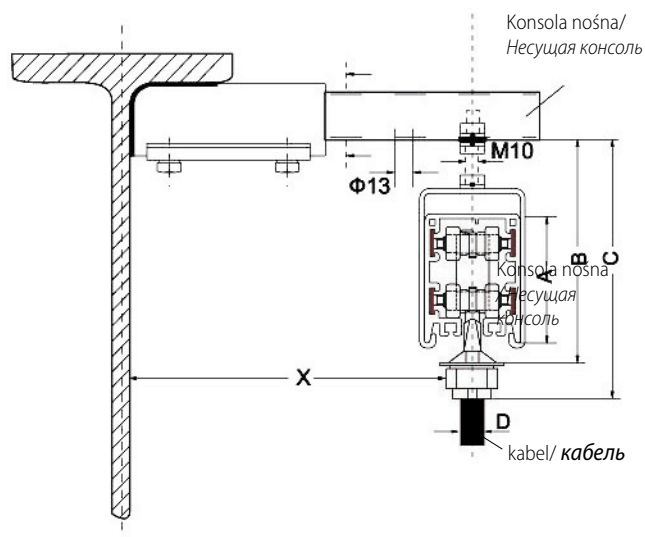
Konsola nośna
 Zacisk dla D=15–25 mm
 / Несущая консоль
 Зажим для D=15–25 mm

Typ Typ	Wymiar A Размер A мм	Wymiar B Размер B мм	Wymiar C Размер C мм
RMBC56	73	165	190
RMBC52	86	180	210
RMBC95	95	190	220
RMBC60	80	60	200

System konsoli z C-profilu / Консоли из C-профиля



Mocowanie konsoli z C-profilu za pomocą łapek /
 Консоли из C-профиля и прижимы
 Konsoli długość od 100 do 1200 mm katalogowy numer 100781-1007812
 Łapka dociskowa katalogowy numer 100770
 Крепление консолями из C-профиля длиной от 100 до 1200 мм
 Каталогные номера : 100781-1007812
 С помощью прижимов, каталоговый номер 100770



C-profil i przyspawana kieszeń konsoli /
 Консоли из C-профиля и приварной карман консоли
 Przyspawana kieszeń konsoli katalogowy numer 100790
 Крепление консолями из C-профиля длиной от 100 до 1200 мм
 Каталогные номера : 100781-1007812
 И приварным карманом консоли, каталоговый номер 100790