



RM INTERNATIONAL GROUP Sp. z o.o.

КАБЕЛЬНЫЕ ТЕЛЕЖКИ И КОМПЛЕКТУЮЩИЕ СЕРИИ С



В нашем предложении:

Кабельные подвески, кабельные тележки и комплектующие:

- Серия А, В (С-профиль 30x32)
- Серия С (С-профиль 40x40)
- Серия RP (трос)
- Серия FL (┘ - балка, плоский кабель)
- Серия RD (┘ - балка, круглый кабель)
- Крупногабаритные кабельные тележки

Троллейный токопровод

- Шинопровод открытый – контактные монорельсы
- Шинопровод закрытый – многополюсный токоподвод

Кабелеукладочная цепь

- Пластиковая
- Металлическая

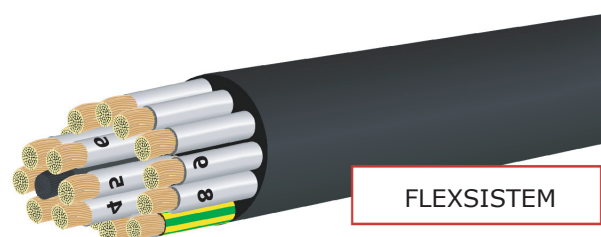
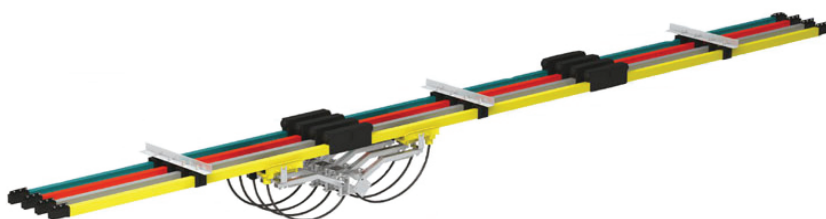
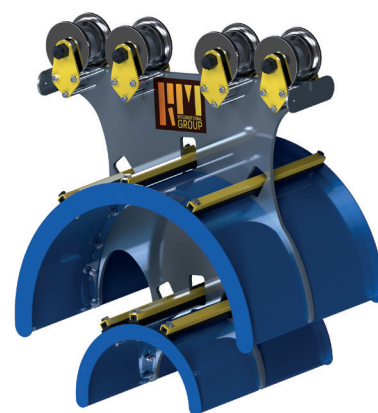
Кабели и провода

- Плоские
- Круглые

Кабельные барабаны

Система крепления рельс

Крановые кабины



Уважаемые партнеры!

Представляем Вашему вниманию каталог наших продуктов.

Наши каталоги являются результатом сотрудничества с партнерами как в Польше, так и в других странах Восточной и Западной Европы, а также стран Таможенного союза: России, Казахстана, Беларуси.

Мы всегда прислушиваемся к Вашим потребностям и пожеланиям и идем Вам навстречу. В ряде случаев представлены инновационные решения, внедренные для облегчения монтажа и уменьшения стоимости оборудования.

Гарантируем поставки полного спектра систем запитывания и передачи данных для кранов и всех типов передвижного оборудования и механизмов:

Кабельные тележки

Легкие - нагрузка до 10 кг на тележку

Средние - нагрузка до 65 кг на тележку

Тяжелые - нагрузка до 150 кг на тележку

Супертяжелые - нагрузка на тележку выше 150 кг

С электроприводом для длинных трасс.

Шинопроводы от 35 А до 5000 А

Многополюсные токоподводы

Система контактных монорельс

Кабелеукладочные цепи

Пластиковые

Металлические

Кабельные барабаны

Дополнительно поставляем:

Система крепления рельс: прижимы и настил «PAD».

Комфортные крановые кабины

Для всех систем рекомендуем кабели высокого качества, подобранные в соответствии с техническими условиями проекта.

Специализируемся на производстве и поставке готовых кабельных подвесок, кабелеукладочных цепей со смонтированным кабелем.

Предлагаем альтернативные оптимальные решения и поставку оборудования в кратчайшие сроки.

Нам важно удовлетворение наших партнеров поставками и обслуживанием, поэтому мы постоянно работаем над повышением качества товара и сервиса.

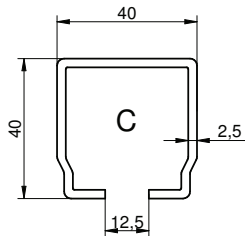
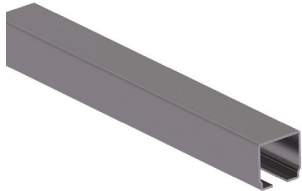
Считаем нестандартные задания возможностью технического развития нашей компании.

Мы всегда к Вашим услугам, 24 часа, 7 дней в неделю.



Ходовой профиль типа "С"

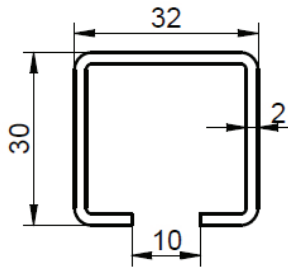
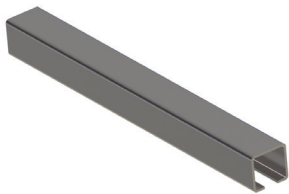
Материал: сталь холоднокатаная, оцинкованная



№ по каталогу	Тип	L	Вес (кг/мп)
200780	С/4 - прямой	4000	2,500
200980	С/6 - прямой	6000	2,500
200780-S	специальный	L=	2,500
200780-L	радиальный	R=	2,500

Кронштейн RW

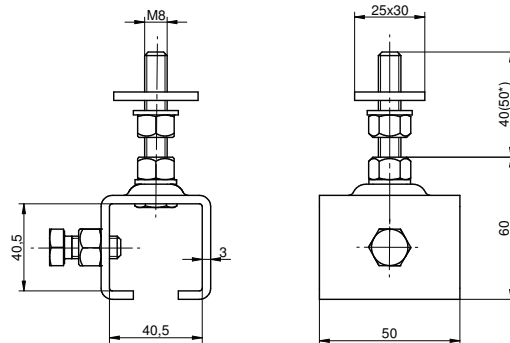
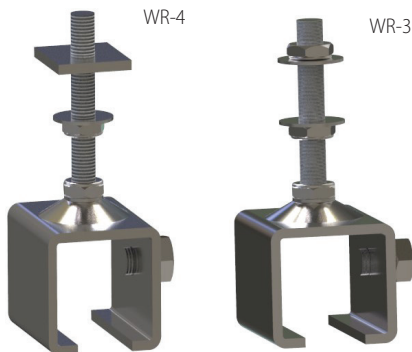
Материал: сталь холоднокатаная, оцинкованная



№ по каталогу	Тип	L	Вес (кг/шт)
200781	RWC-1	100	0,250
200782	RWC-2	200	0,500
200783	RWC-3	300	0,750
200784	RWC-4	400	1,000
200785	RWC-5	500	1,250
200786	RWC-6	600	1,500
200787	RWC-7	700	1,750
200788	RWC-8	800	2,000
200789	RWC-9	900	2,250
2007810	RWC-10	1000	2,500
2007811	RWC-11	1100	2,750
2007812	RWC-12	1200	3,000
200781-S	специальный		

Подвес регулируемый WR

Материал: сталь оцинкованная



№ по каталогу	Тип	Вес (кг/шт)
200773	WR-3	0,390
200774	WR-4	0,430

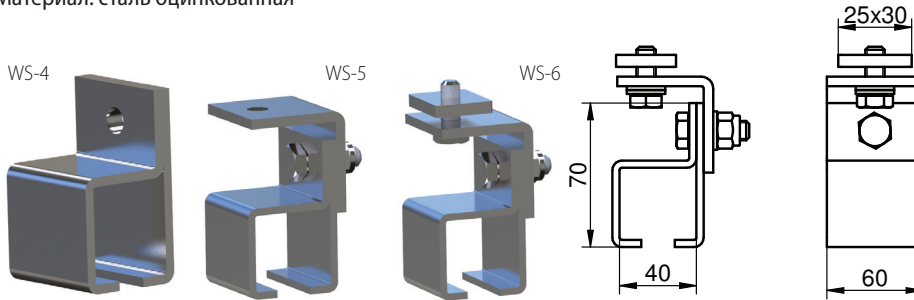


Набор элементов системы профиля "С"



Подвес WS

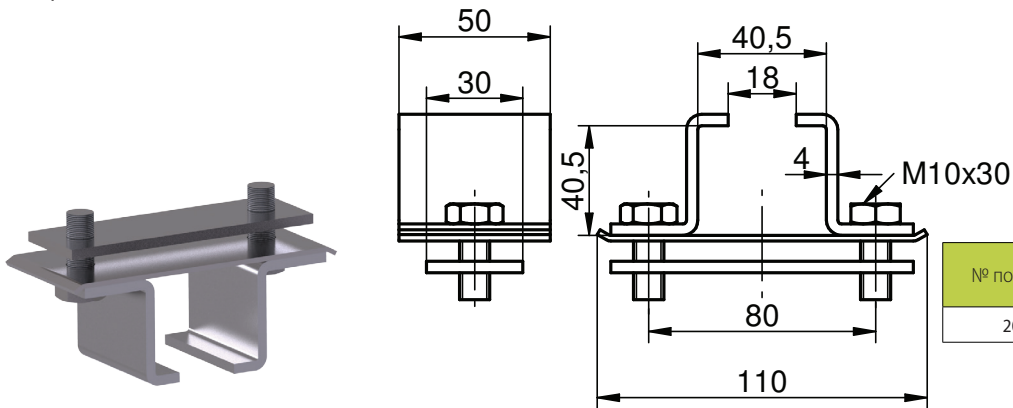
Материал: сталь оцинкованная



№ по каталогу	Тип	Вес (кг/шт)
200775	WS-4	0,270
200776	WS-5	0,498
2 00777	WS-6	0,595

Крепление профиля MS

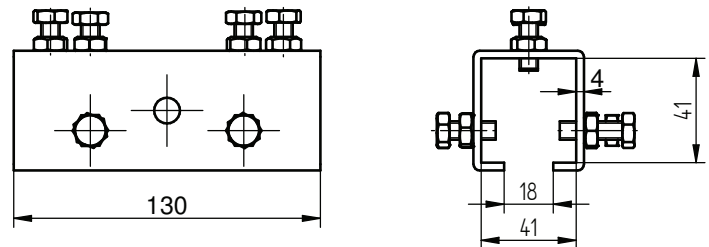
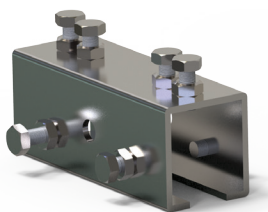
Материал: сталь холоднокатаная, оцинкованная



№ по каталогу	Тип	Вес (кг/шт)
200796	MS-C	0,560

Соединение профиля ходового ZS-2

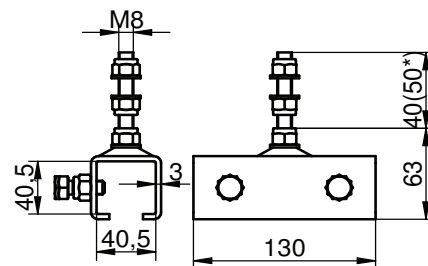
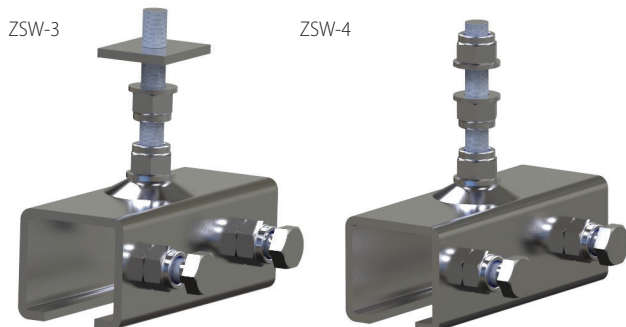
Материал: сталь холоднокатаная, оцинкованная
болты с метрической резьбой



№ по каталогу	Тип	L	Вес (кг/шт)
200797	ZS-2	130	0,675

Соединение ходового профиля с подвесом ZSW

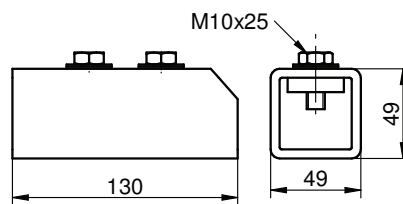
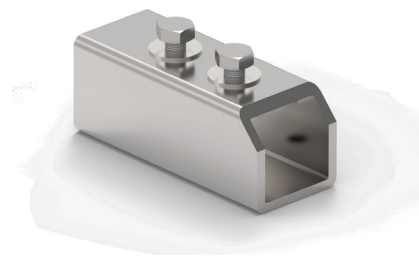
Материал: сталь холоднокатаная, оцинкованная
болты с метрической резьбой



№ по каталогу	Тип	L	Вес (кг/шт)
200997	ZSW-3	130	0,790
200998	ZSW-4		0,710

Карман привариваемый KS-2

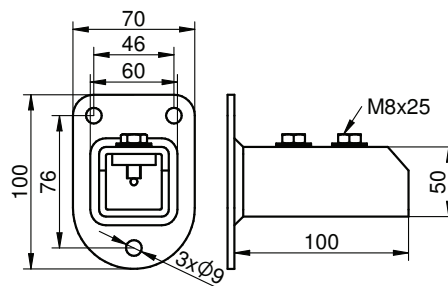
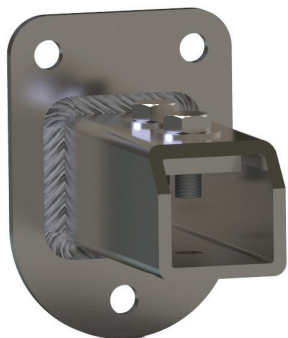
Материал: сталь холоднокатаная, оцинкованная
болты с метрической резьбой



№ по каталогу	Тип	Вес (кг/шт)
200790	KS-2	0,910

Карман с подставкой KP-2

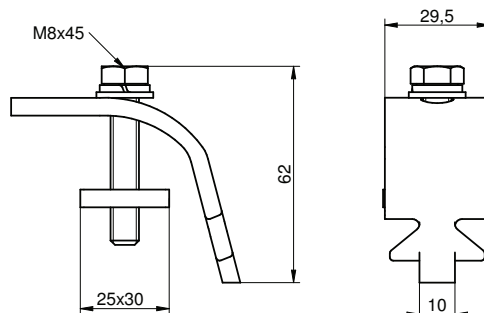
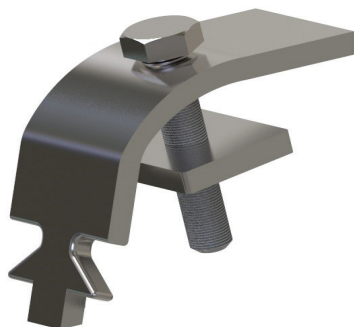
Материал: сталь холоднокатаная, оцинкованная
болты с метрической резьбой



№ по каталогу	Тип	Вес (кг/шт)
200790-P	KP-2	1,590

Прижим DP-1

Материал: сталь холоднокатаная, оцинкованная
болт и гайка с метрической резьбой



№ по каталогу	Тип	Вес (кг/шт)
100770	DP-1	0,140

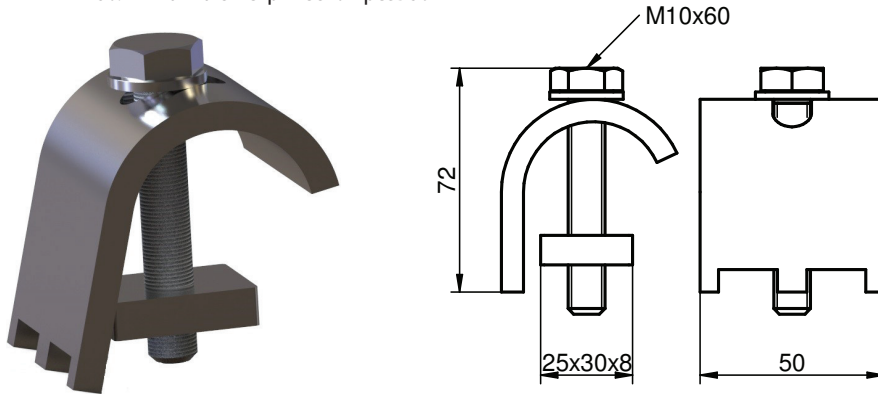


Набор элементов системы профиля "С"

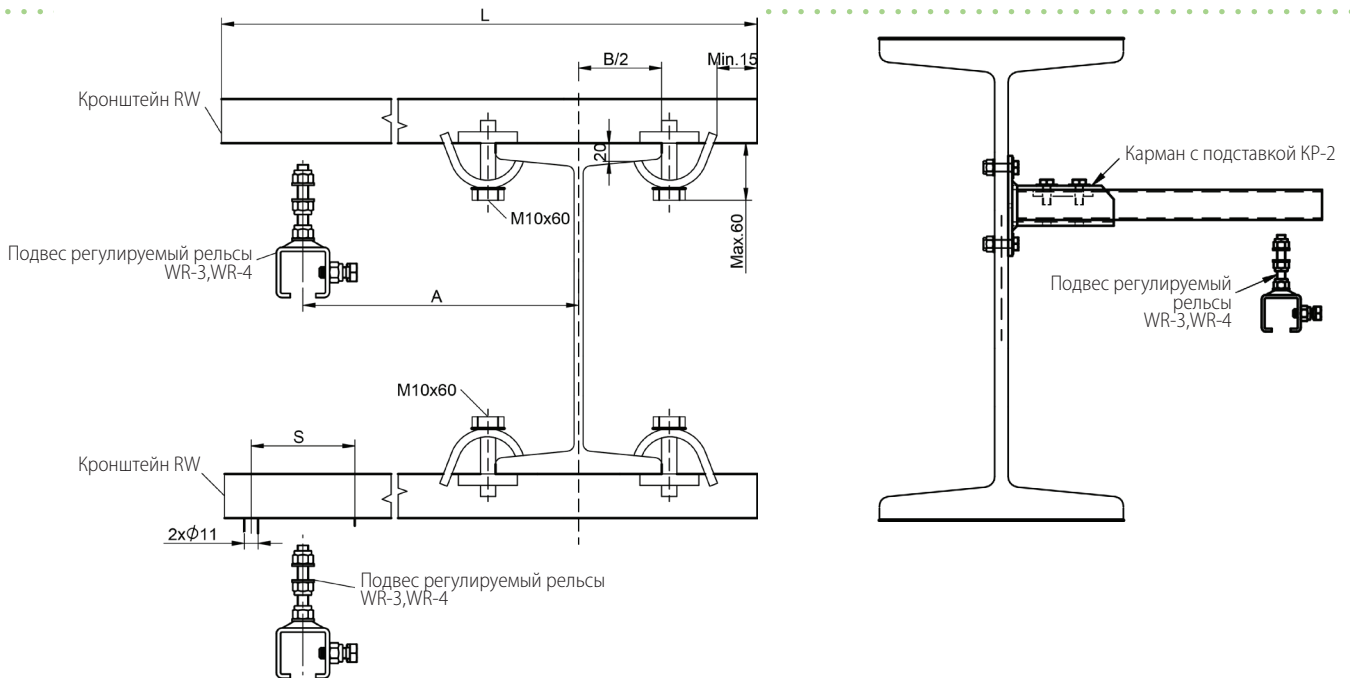


Прижим DP-2

Материал: сталь холоднокатаная, оцинкованная
болт и гайка с метрической резьбой

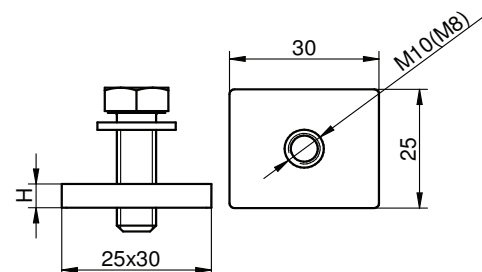
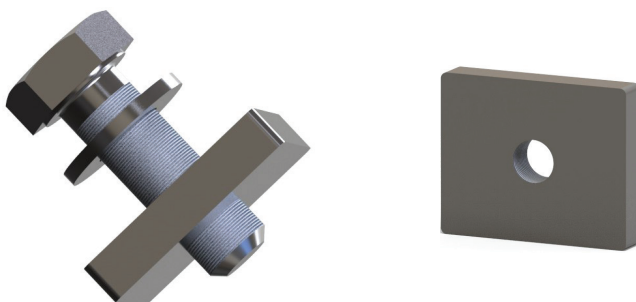


№ по каталогу	Тип	Вес (кг/шт)
100970	DP-2	0.278



Гайка специальная NS

Материал: сталь
резьба M8
резьба M10

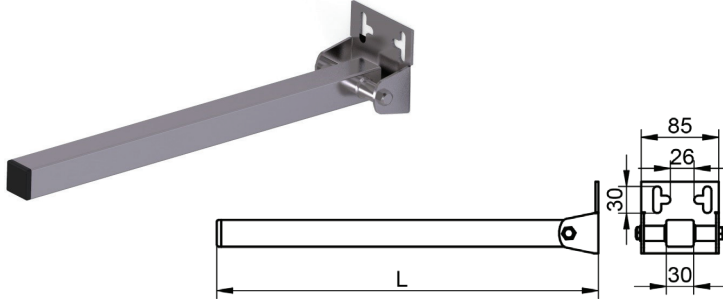


№ по каталогу	Тип	H	Вес(кг/шт)
100844	NS-1	6	0.041
100845	NS-2	8	0.055



Гибкий толкатель ZW

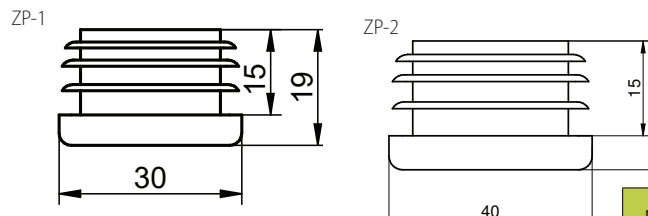
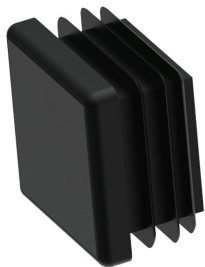
Материал: сталь холоднокатаная, оцинкованная
болты и гайки с метрической резьбой



№ по каталогу	Тип	L (mm)	Вес (кг/шт)
100771	ZW-1	400	1,000
100873	ZW-2	500	1.250
100772	ZW-3	600	1.500

Заглушка ZP

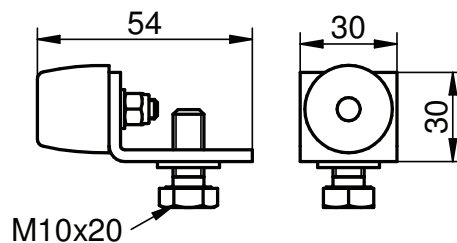
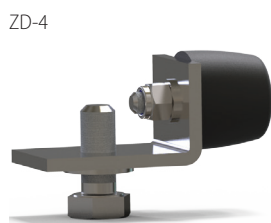
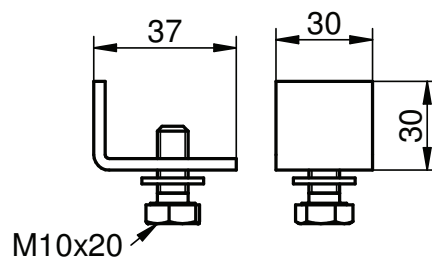
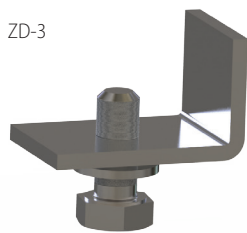
Материал: ПВХ



№ по каталогу	Тип	Вес (кг/шт)
100791	ZP-1	0,007
100800	ZP-2	0,010

Бампер ZD

Материал: сталь холоднокатаная, оцинкованная
болты и гайки с метрической резьбой
резина EPDM



№ по каталогу	Тип	Вес (кг/шт)
200901	ZD-3	0,089
200902	ZD-4	0,118

Цепь LC

Материал: сталь оцинкованная



№ по каталогу	Тип	Вес (кг/мп)
100903	LC-1	0,110
100792	LC-3	0,165
100804	LC-5	0,295

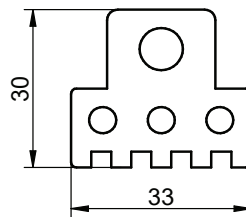
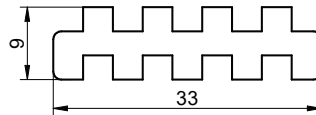


Набор элементов системы профиля "С"



Эластичная лента TG

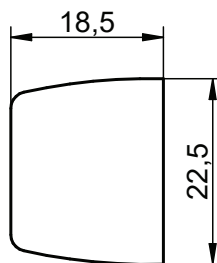
Материал: резина EPDM



№ по каталогу	Тип	Вес (кг/мп)
100846	TG-1	0.150
100847	TG-2	0.450

Резиновый бампер ZG

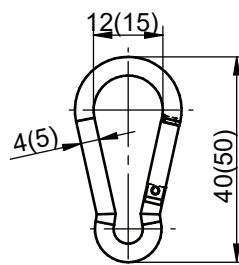
Материал: резина EPDM



№ по каталогу	Тип	Вес (кг/мп)
100860	ZG-1	0.010

Пружинный крюк

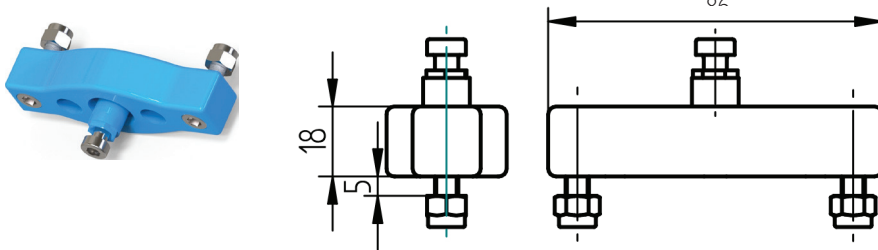
Материал: оцинкованная сталь



№ по каталогу	Тип	Вес (кг/мп)
100793	KB-4	0,008
100803	KB-5	0.015

Шарнирное крепление круглого кабеля WEK

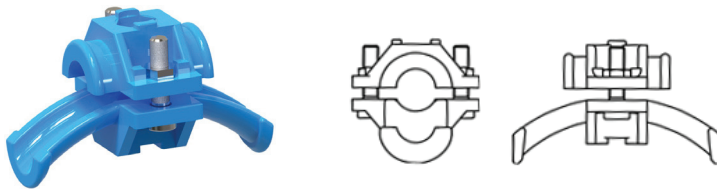
Материал: полиамид



№ по каталогу	Тип	Вес кг/шт
100904	WEK-1	0.045

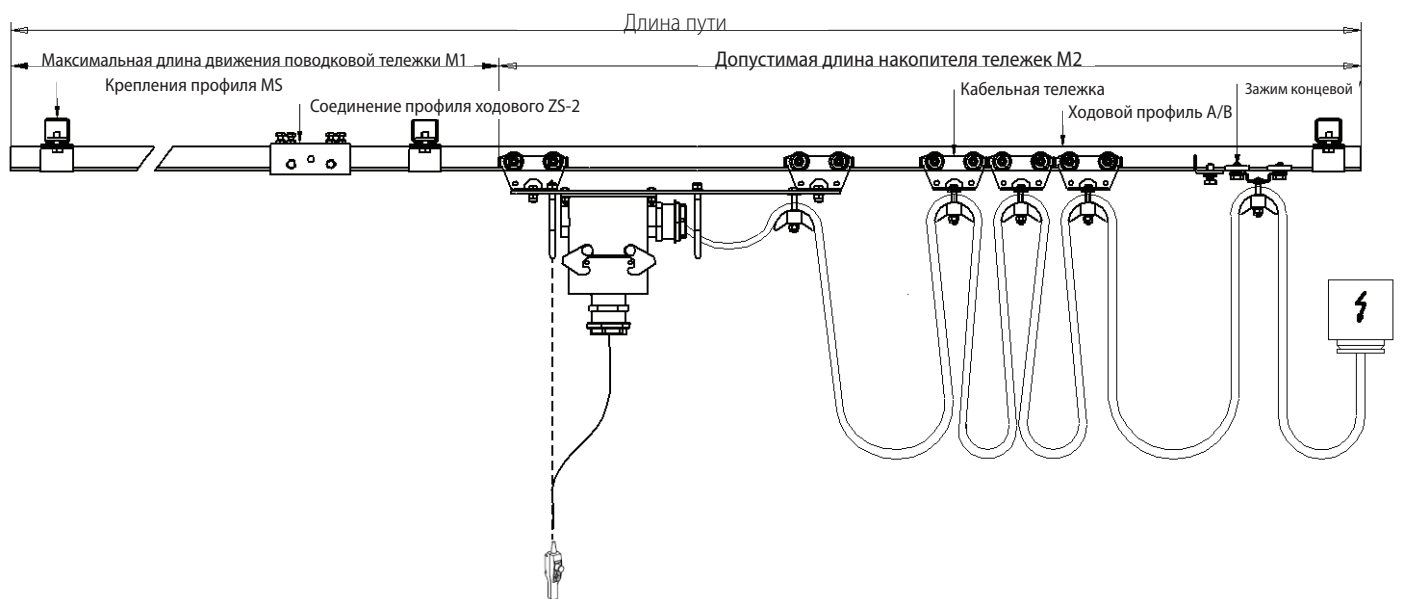
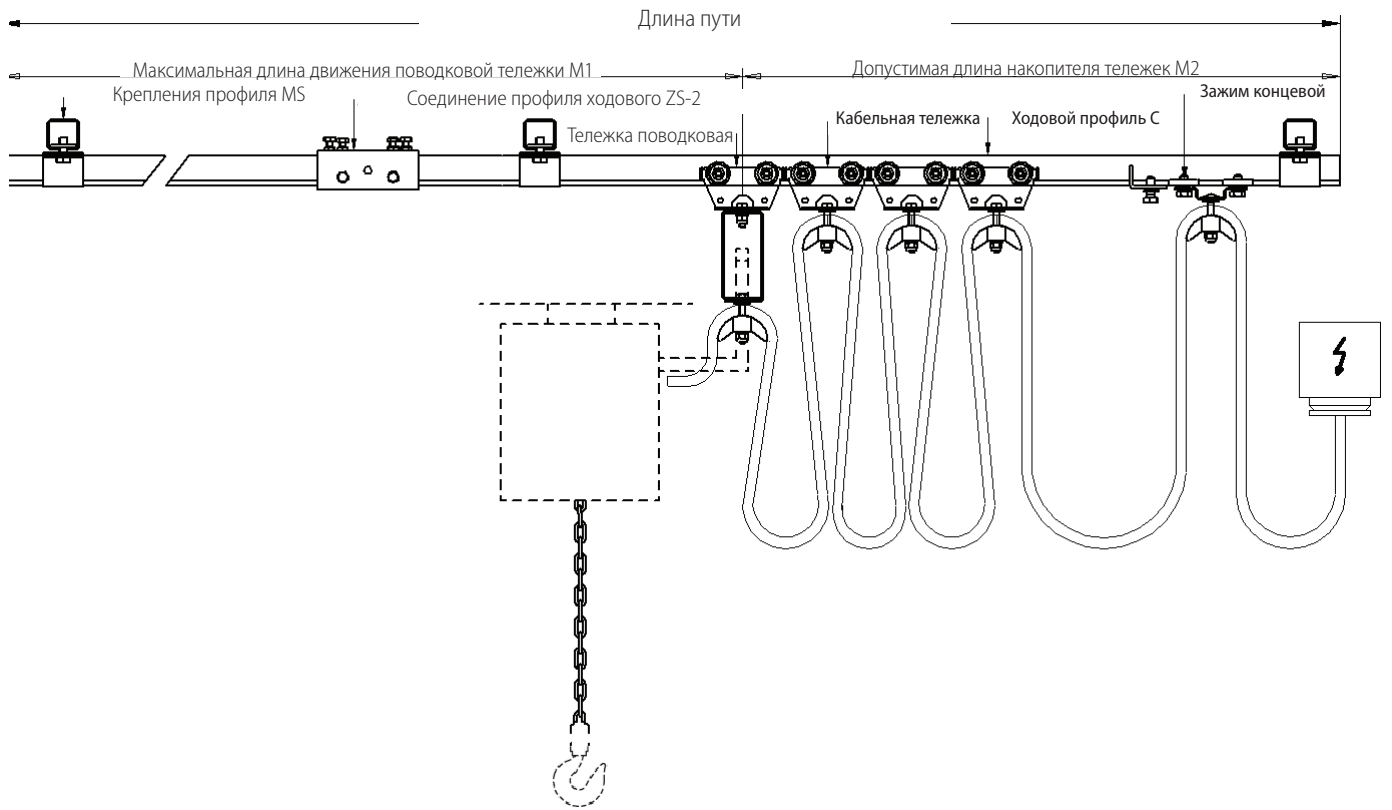
Обойма для круглого кабеля WEK

Материал: полиамид



№ по каталогу	Тип	Ø	Вес кг/шт
100905	WEK-2	10-16	0.032
100906	WEK-3	17-25	0.058
100907	WEK-4	26-36	0.085







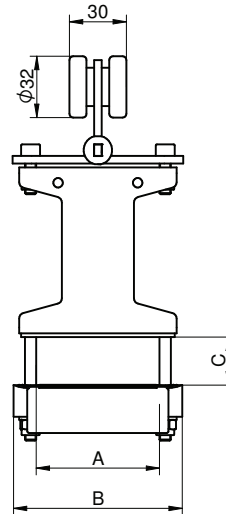
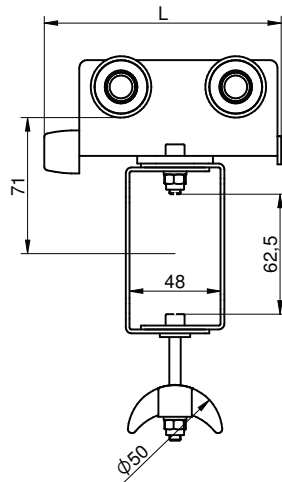
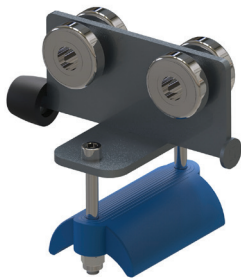


СЕРИЯ С-10



Кабельная тележка

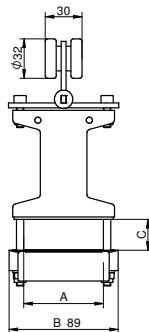
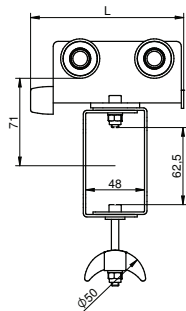
Материал: сталь оцинкованная
седло полиамид
нагрузка до 20 кг



№ по каталогу	Тип	Размеры					Вес
		A	B	C-max	D	L	
2001.10.50	СТ-С/10-85x89x50	65	89	20	50	85	0.410
2002.10.50	СТ-С/10-105x89x50			20	50	105	0.450
2003.10.00	специальная						

Тележка поводковая

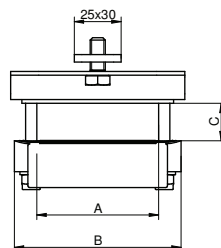
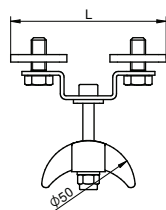
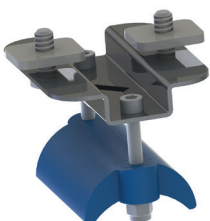
Материал: сталь оцинкованная
ухо - Сталь оцинкованная
седло полиамид
нагрузка до 20 кг



№ по каталогу	Тип	Размеры					Вес
		A	B	C-max	D	L	
2001.11.50	СТТ-С/10-85x89x50	65	89	20	50	85	0.515
2002.11.50	СТТ-С/10-105x89x50			20	50	105	0.565
2003.11.50	специальная						

Зажим концевой

Материал: корпус Сталь оцинкованная
седло полиамид
нагрузка до 20 кг

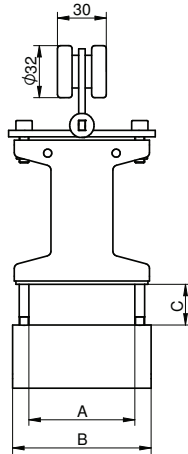
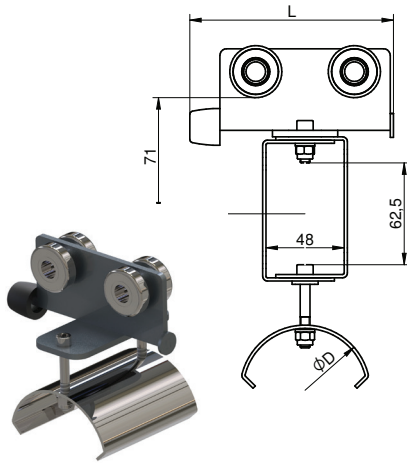


№ по каталогу	Тип	Размеры					Вес
		A	B	C-max	D	L	
2001.12.50	СТЕ-С/10-85x89x50	65	89	20	50	85	0.286
2002.12.50	специальная						



Кабельная тележка

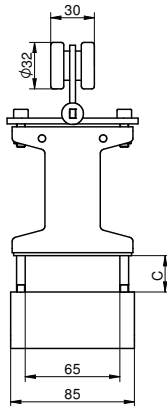
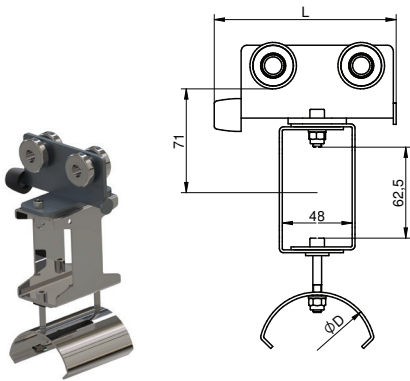
Материал: корпус Сталь оцинкованная
 седло Сталь оцинкованная
 нагрузка до 25 кг



№ по каталогу	Тип	Размеры					Вес
		A	B	C-max	D	L	
2004.20.50	СТ-С/20-105x85x50	65	85	25	50	105	0.598
2005.20.80	СТ-С/20-125x85x80			20	80	125	0.640
2006.20.10	СТ-С/20-160x85x100			25	100	160	1.040
2007.20.12	СТ-С/20-160x85x120			20	120	160	1.460
2008.20.00	специальная						

Тележка поводковая

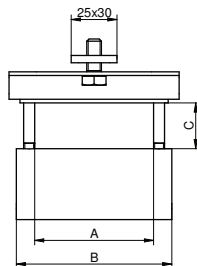
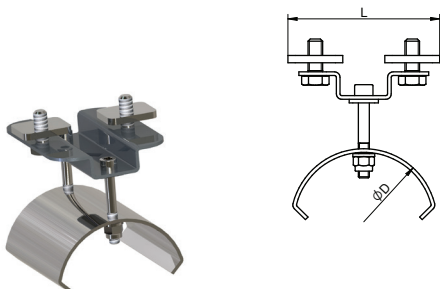
Материал: корпус Сталь оцинкованная
 ухо - Сталь оцинкованная
 седло Сталь оцинкованная
 нагрузка до 25 кг



№ по каталогу	Тип	Размеры					Вес
		A	B	C-max	D	L	
2004.21.50	СТТ-С/20-105x85x50	65	85	25	50	105	0.748
2005.21.80	СТТ-С/20-125x85x80			20	80	125	0.790
2006.21.10	СТТ-С/20-160x85x100			25	100	160	1.190
2007.21.12	СТТ-С/20-160x85x120			20	120	160	1.610
2008.21.00	специальная						

Зажим концевой

Материал: корпус Сталь оцинкованная
 седло Сталь оцинкованная
 нагрузка до 25 кг



№ по каталогу	Тип	Размеры					Вес
		A	B	C-max	D	L	
2004.22.50	СТЕ-С/20-105x85x50	65	85	25	50	105	0.314
2005.22.80	СТЕ-С/20-125x85x80			20	80	125	0.361
2006.22.10	СТЕ-С/20-160x85x100			25	100	160	1.285
2007.22.12	СТЕ-С/20-160x85x120			25	120	160	1.500
2008.22.00	специальная						



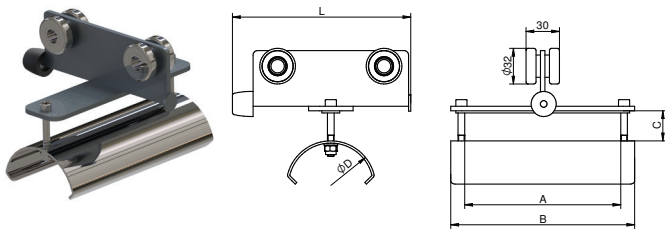


СЕРИЯ С-30



Кабельная тележка

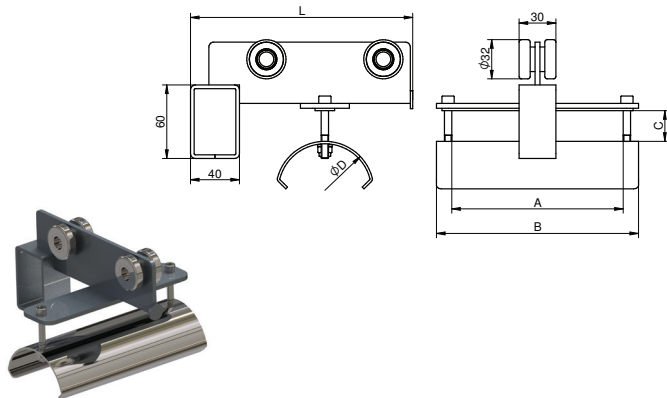
Материал: корпус Сталь оцинкованная
 седло Сталь оцинкованная
 нагрузка до 32 кг
 бампер - резина EPDM



№ по каталогу	Тип	Размеры					Вес
		A	B	C-max	D	L	
2009.30.80	СТ-С/30-160x160x80	135	160	25	80	160	1.060
2010.30.10	СТ-С/30-160x160x100			25	100	160	1.120
2011.30.12	СТ-С/30-200x160x120			25	120	200	1.580
2012.30.16	СТ-С/30-200x160x160			20	160	200	1.760
2013.30.00	специальная						

Тележка поводковая

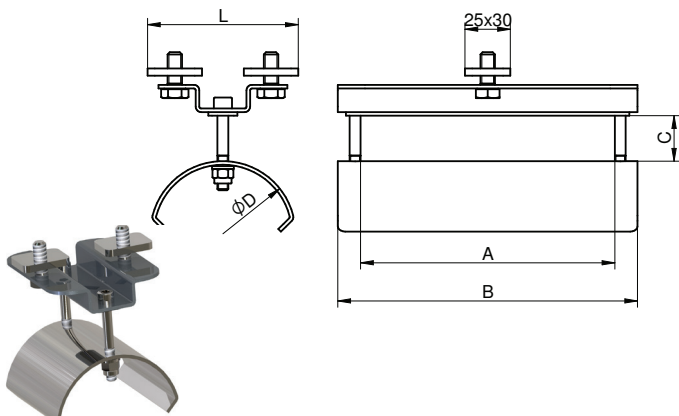
Материал: корпус Сталь оцинкованная
 ухо - Сталь оцинкованная
 седло Сталь оцинкованная
 нагрузка до 32кг
 бампер - резина EPDM



№ по каталогу	Тип	Размеры					Вес
		A	B	C-max	D	L	
2009.31.80	СТТ-С/30-160x160x80	135	160	25	80	160	1.210
2010.31.10	СТТ-С/30-160x160x100			25	100	160	1.270
2011.31.12	СТТ-С/30-200x160x120			25	120	200	1.740
2012.31.16	СТТ-С/30-200x160x160			20	160	200	1.920
2013.31.00	специальная						

Зажим концевой

Материал: корпус Сталь оцинкованная
 седло Сталь оцинкованная
 нагрузка до 32кг

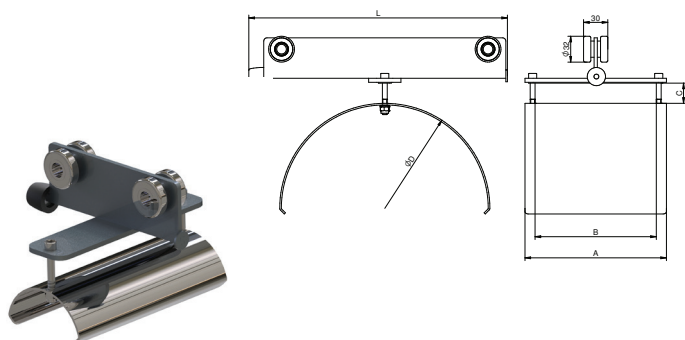


№ по каталогу	Тип	Размеры					Вес
		A	B	C-max	D	L	
2009.32.80	СТЕ-С/30-160x160x80	135	160	25	80	160	1.235
2010.32.10	СТЕ-С/30-160x160x100			25	100	160	1.285
2011.32.12	СТЕ-С/30-200x160x120			25	120	200	1.500
2012.32.16	СТЕ-С/30-200x160x160			20	160	200	1.755
2013.32.00	специальная						



Кабельная тележка

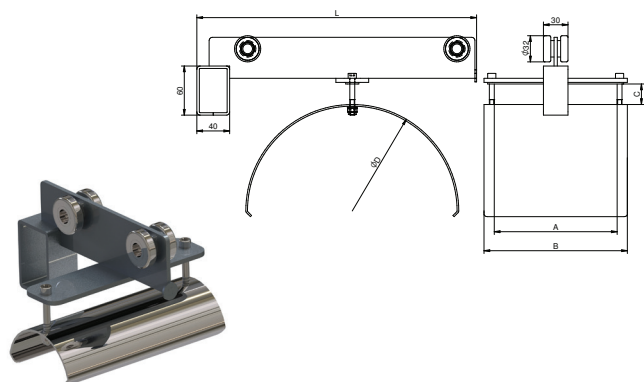
Материал: корпус Сталь оцинкованная
 седло Сталь оцинкованная
 нагрузка до 20 кг
 бампер - резина EPDM



№ по каталогу	Тип	Размеры					Вес
		A	B	C-max	D	L	
2014.40.26	СТ-С/40-320x175x260	130	175	25	260	320	2.930
2015.40.26	СТ-С/40-320x205x260	160	205	25			3.210
2016.40.26	СТС/40-320x235x260	190	235	30			3.580
2017.40.00	специальная						

Тележка поводковая

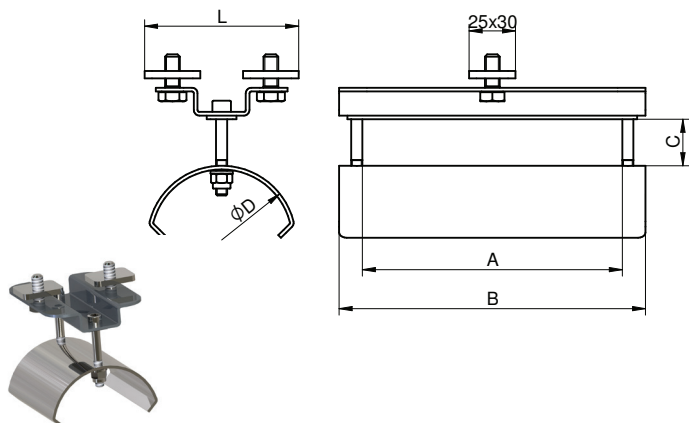
Материал: корпус Сталь оцинкованная
 ухо -Сталь оцинкованная
 седло Сталь оцинкованная
 нагрузка до 20 кг
 бампер - резина EPDM



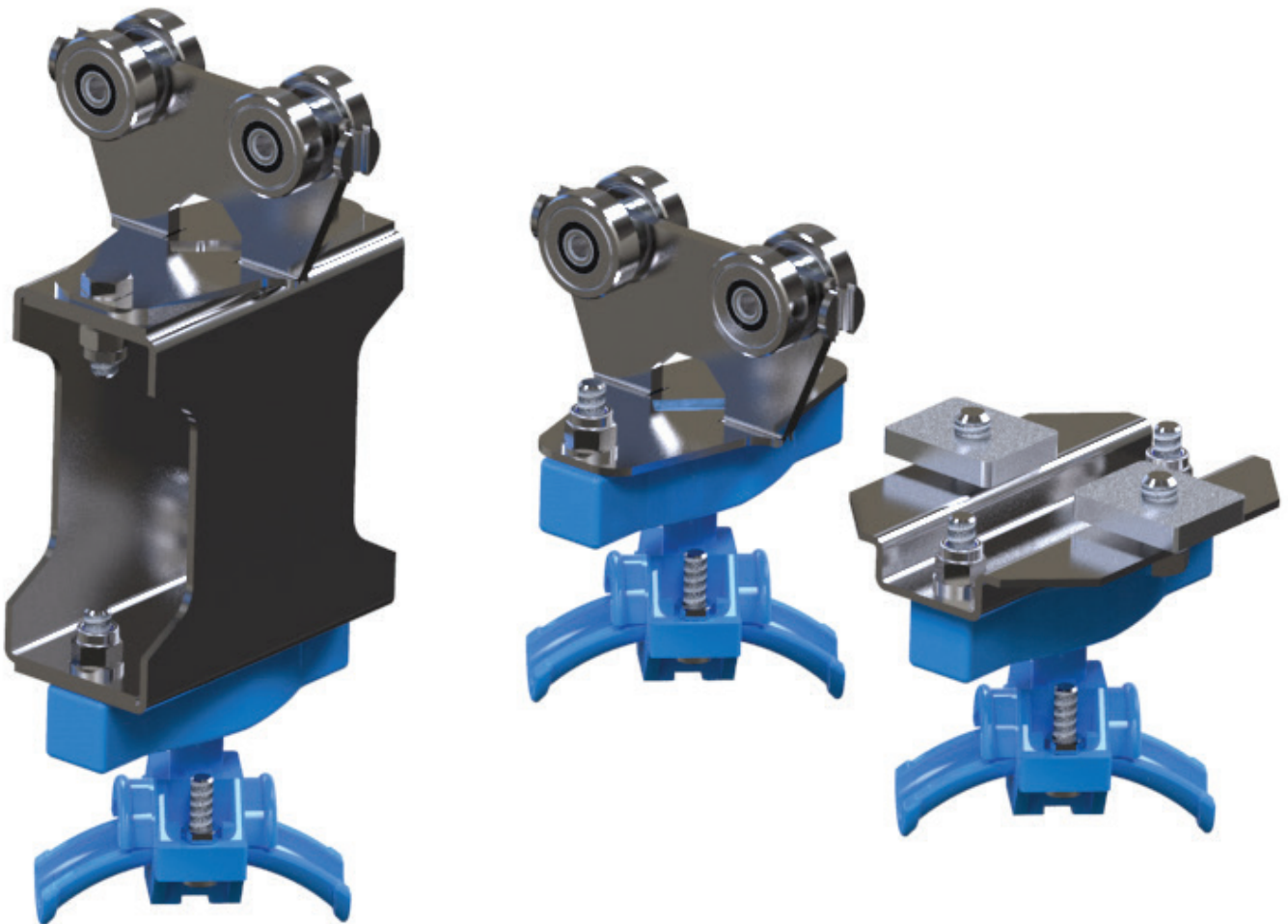
№ по каталогу	Тип	Размеры					Вес
		A	B	C-max	D	L	
2014.41.26	СТТ-С/40-320x175x260	130	175	25	260	320	3.180
2015.41.26	СТТ-С/40-320x205x260	160	205	25			3.460
2016.41.26	СТТС/40-320x235x260	190	235	30			3.730
2017.41.00	специальная						

Зажим концевой

Материал: корпус Сталь оцинкованная
 седло Сталь оцинкованная
 нагрузка до 20 кг



№ по каталогу	Тип	Размеры					Вес
		A	B	C-max	D	L	
2014.42.26	СТЕ-С/40-320x175x260	130	175	25	260	320	2.240
2015.42.26	СТЕ-С/40-320x205x260	160	205	25			2.760
2016.42.26	СТЕ-С/40-320x235x260	190	235	30			3.210
2017.42.00	специальная						



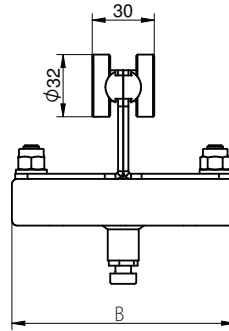
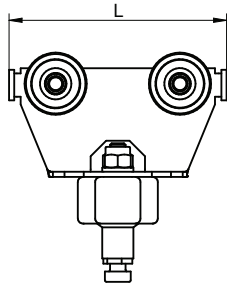


СЕРИЯ С-50



Кабельная тележка

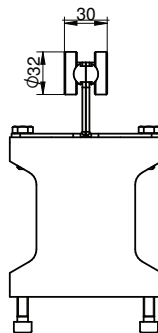
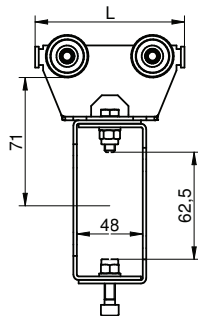
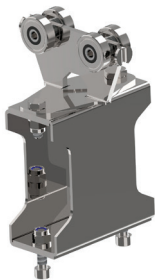
Материал: сталь оцинкованная
 обойма полиамид
 нагрузка до 10 кг



№ по каталогу	Тип	Размеры		Вес
		В	Л	
2018.50.01	СТ-RT/50-85	89	85	0.362
2019.50.02	СТ-RT/50-105		105	0.394
2020.50.03	СТ-RT/50-125		125	0.417
2021.50.00	специальная			

Тележка поводковая

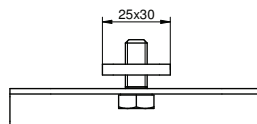
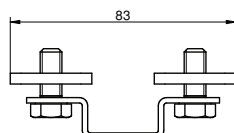
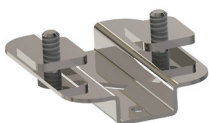
Материал: сталь оцинкованная
 ухо Сталь оцинкованная
 обойма полиамид
 нагрузка до 10 кг



№ по каталогу	Тип	Размеры		Вес
		В	Л	
2018.51.01	СТТ-RT/50-85	89	85	0.464
2019.51.02	СТТ-RT/50-105		105	0.506
2020.51.03	СТТ-RT/50-125		125	0.528
2021.51.00	специальная			

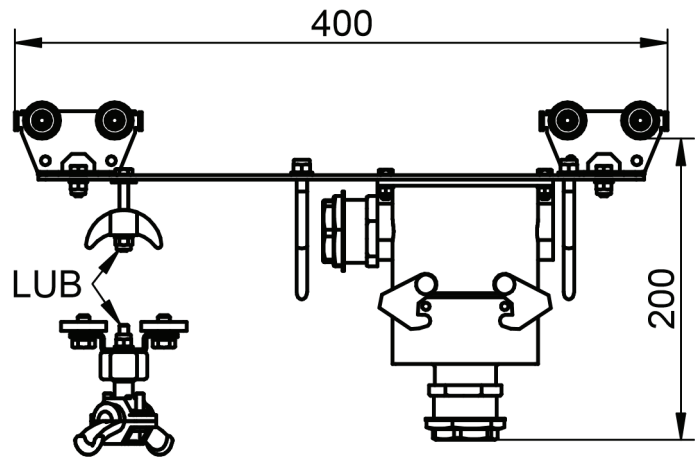
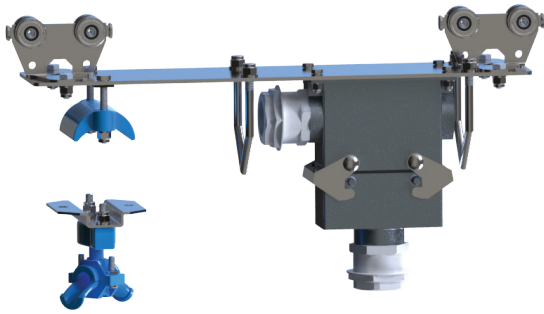
Зажим концевой

Материал: корпус Сталь оцинкованная
 обойма полиамид
 нагрузка до 10 кг



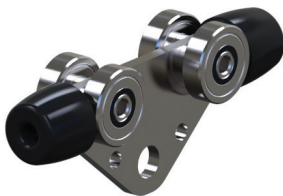
№ по каталогу	Тип	Размеры		Вес
		В	Л	
2018.50.01	СТЕ-RT/50-85	89	85	0.120
2019.50.00	специальная			

СЕРИЯ CS-60
Тележка для пультов управления

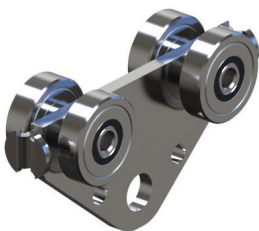
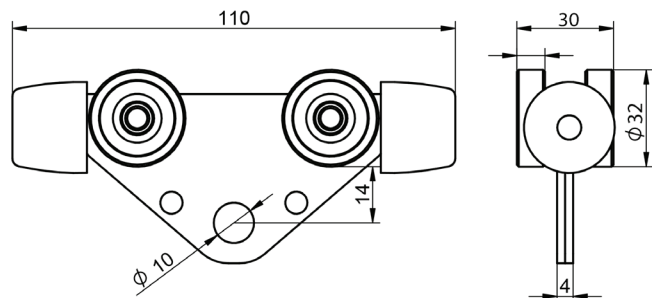


Numer katalogowy	Тип	Waga
2022.60.01	специальная	

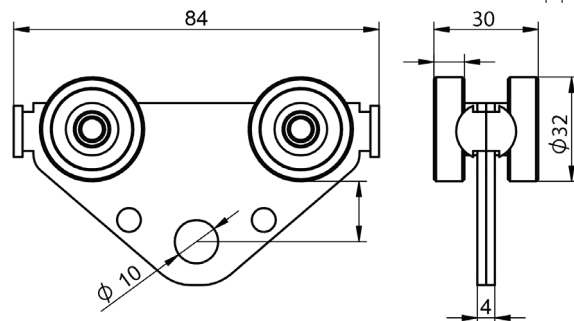
СЕРИЯ CS-61
Тележка специальная



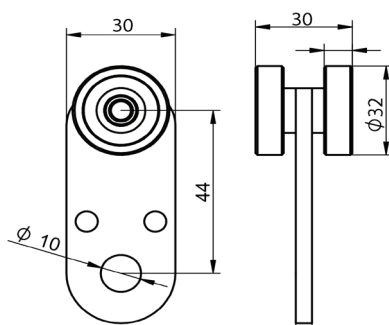
CS-61-2ZG



CS-61/2



CS-61/1



Numer katalogowy	Тип	Waga
2023.60.01	CS-61/1	0,117
2024.60.02	CS-61/2	0,193
2025.60.02	CS-61/2ZG	0,223