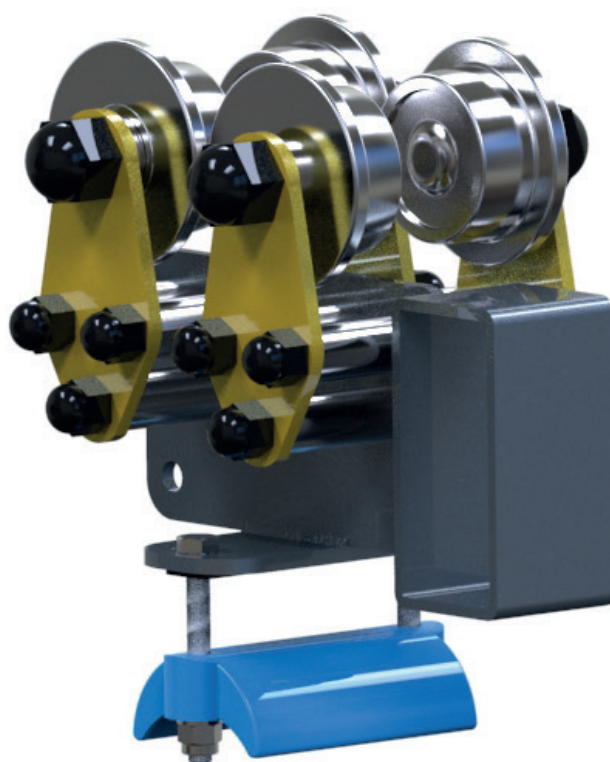
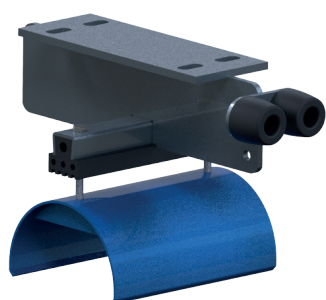
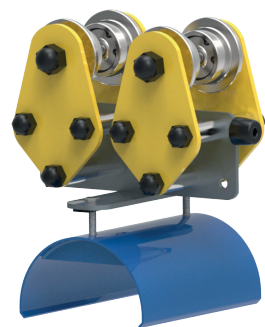




RM INTERNATIONAL GROUP Sp. z o.o.

Кабельные тележки и комплектующие серии FL



Уважаемые партнеры!

Представляем Вашему вниманию каталог наших продуктов.

Наши каталоги являются результатом сотрудничества с партнерами как в Польше, так и в других странах Восточной и Западной Европы, а также стран Таможенного союза: России, Казахстана, Беларуси.

Мы всегда прислушиваемся к Вашим потребностям и пожеланиям и идем Вам навстречу. В ряде случаев представлены инновационные решения, внедренные для облегчения монтажа и уменьшения стоимости оборудования.

Гарантируем поставки полного спектра систем запитывания и передачи данных для кранов и всех типов передвижного оборудования и механизмов:

Кабельные тележки

Легкие - нагрузка до 10 кг на тележку

Средние - нагрузка до 65 кг на тележку

Тяжелые - нагрузка до 150 кг на тележку

Супертяжелые - нагрузка на тележку выше 150 кг

С электроприводом для длинных трасс.

Шинопроводы от 35 А до 5000 А

Многополюсные токоподводы

Система контактных монорельс

Кабелеукладочные цепи

Пластиковые

Металлические

Кабельные барабаны

Дополнительно поставляем:

Система крепления рельс: прижимы и настил «PAD».

Комфортные крановые кабины

Для всех систем рекомендуем кабели высокого качества, подобранные в соответствии с техническими условиями проекта.

Специализируемся на производстве и поставке готовых кабельных подвесок, кабелеукладочных цепей со смонтированным кабелем.

Предлагаем альтернативные оптимальные решения и поставку оборудования в кратчайшие сроки.

Нам важно удовлетворение наших партнеров поставками и обслуживанием, поэтому мы постоянно работаем над повышением качества товара и сервиса.

Считаем нестандартные задания возможностью технического развития нашей компании.

Мы всегда к Вашим услугам, 24 часа, 7 дней в неделю.

Модель FL-10



Назначение – для производства кабельных подвесок для двутавровой балки типов по ГОСТу, IPE, INP

Материал изготовления:

Корпус	Оцинкованная сталь S355, порошковая окраска
	Корпус RAL 7012
	Крепление ролика RAL 1021
	Седло RAL 5010
	Возможно изготовление из нержавеющей или кислотостойкой стали
Ролики	Полиамид
Подшипник	Шариковый
Ось ролика	Сталь оцинкованная
Болтовые соединения	Метрическая система
Уплотнитель	Резина EPDM
Заглушки	ПВХ
Седло	Полиамид, сталь оцинкованная

Техническая характеристика

Максимальная нагрузка	20 кг
Скорость передвижения	50 м/мин
Рабочая температура	от -30°C и выше. возможно от -40°C и ниже
Мин. размер балки	80

Внимание !!!

Компания RM International Group Sp. o.o. оставляет за собой право вносить изменения в дизайн любого элемента.

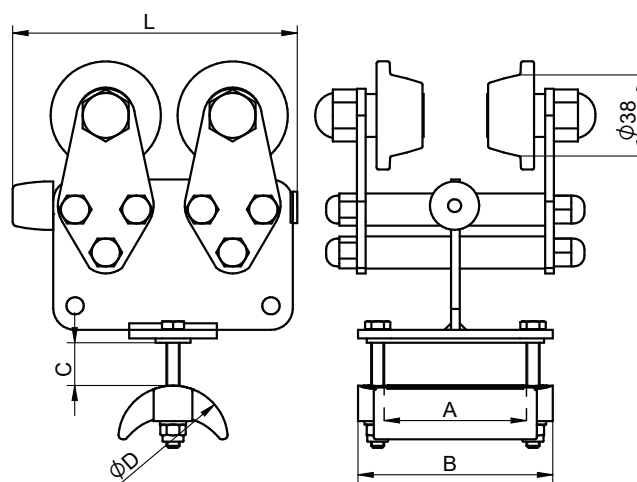
CT-FL10-130x89x50-38

CT-FL тип – кабельная тележка для плоских кабелей
 10 модель "10"
 130 полная длина тележки (мм)
 89 ширина седла
 50 диаметр седла
 38 диаметр ролика 38 мм

Каталоговый номер 4001.10.25.1000

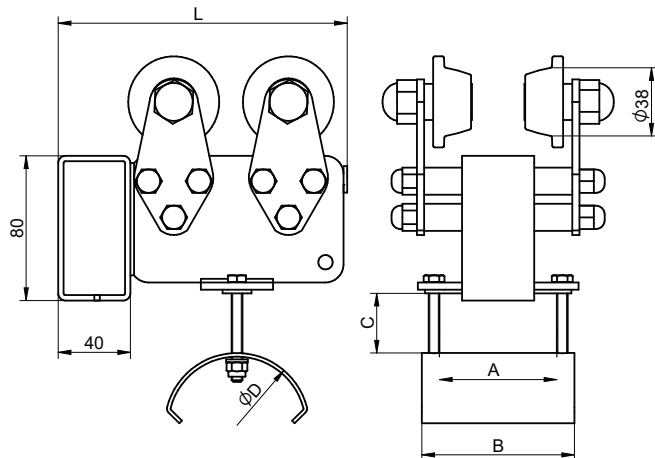
40 номер серии
 01 текущий номер по каталогу
 10 кабельная тележка – модель 10
 11 тележка поводковая – модель 11
 12 зажим концевой
 25 максимальная высота пакета кабелей (мм)
 1 номер диаметра ролика 38 мм
 000 без дополнительных роликов

Кабельная тележка



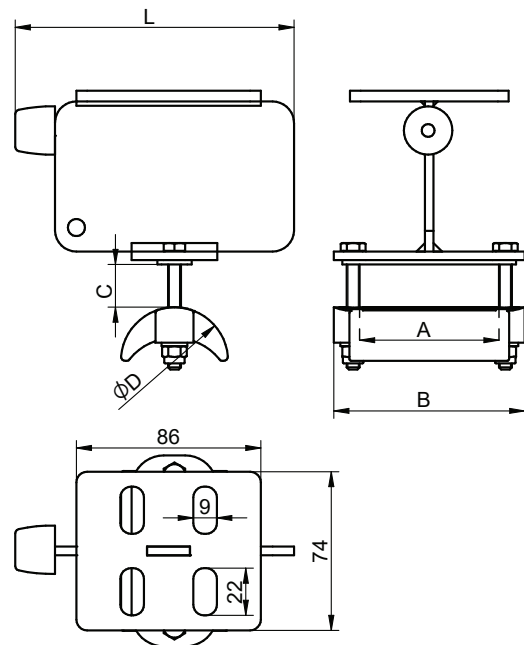
№ каталоговый	Тип	Размеры					Вес	
		A	B	C-max	D	L		
4001.10.25.1000	CT-FL10-130x89x50P-38	65	89	25	50	130	1,190	
4002.10.25.1000	CT-FL10-130x85x50-38			25	50	130	1,280	
4003.10.25.1000	CT-FL10-130x85x80-38			25	80	130	1,620	
4004.10.35.1000	CT-FL10-170x85x100-38		85	85	35	100	170	1,930
4005.10.25.1000	CT-FL10-170x85x120-38				25	120	170	2,330
4006.10.00.1000	Специальная							

Тележка поводковая

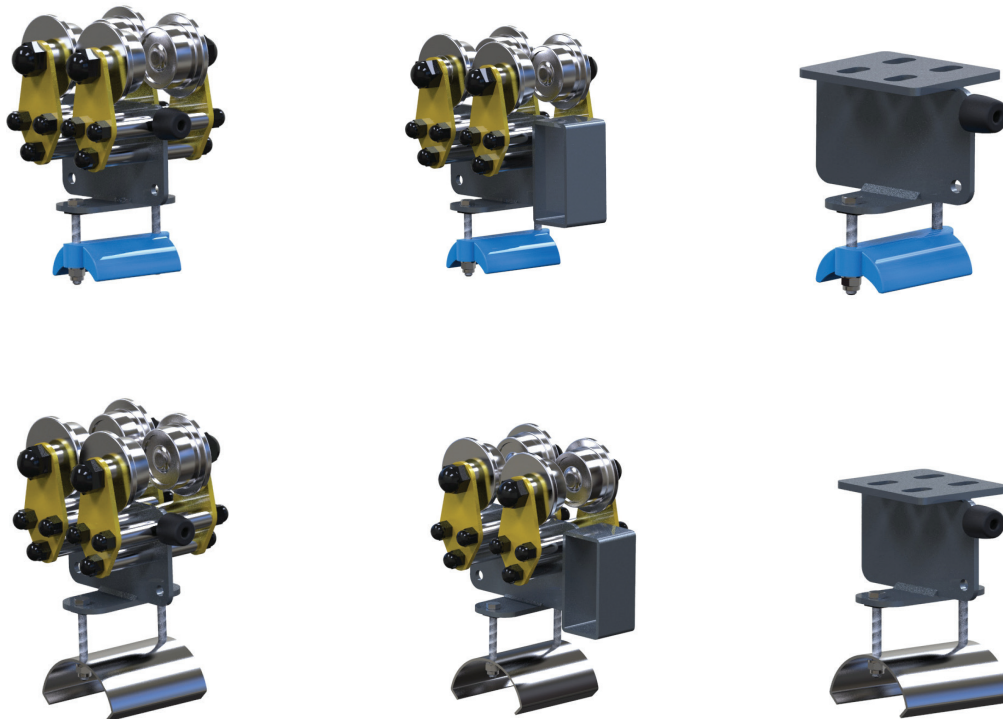


№ каталоговый	Тип	Размеры					Вес	
		A	B	C-max	D	L		
4001.11.25.1000	CTT-FL10-130x89x50P-38	65	89	25	50	130	1,350	
4002.11.25.1000	CTT-FL10-130x85x50-38			85	25	50	130	1,440
4003.11.25.1000	CTT-FL10-130x85x80-38				25	80	130	1,750
4004.11.35.1000	CTT-FL10-170x85x100-38				35	100	170	2,200
4005.11.25.1000	CTT-FL10-170x85x120-38				25	120	170	2,600
4006.11.00.1000	Специальная							

Зажим концевой



№ каталоговый	Тип	Размеры					Вес	
		A	B	C-max	D	L		
4001.12.25.0000	CTE-FL10-130x89x50P-00	65	89	25	50	130	0,460	
4002.12.25.0000	CTE-FL10-130x85x50-00			85	25	50	130	0,560
4003.12.25.0000	CTE-FL10-130x85x80-00				25	80	130	0,760
4004.12.35.0000	CTE-FL10-170x85x100-00				35	100	170	1,120
4005.12.25.0000	CTE-FL10-170x85x120-00				25	120	170	1,520
4006.12.00.0000	Специальный							



Назначение – для производства кабельных подвесок для двутавровой балки типов по ГОСТу, IPE, INP

Материал изготовления:

Корпус	Оцинкованная сталь S355, порошковая окраска
	Корпус RAL 7012
	Крепление ролика RAL 1021
	Седло RAL 5010
	Возможно изготовление из нержавеющей или кислотостойкой стали
Ролики	Сталь особопрочная, оцинкованная
Подшипник	Шариковый
Ось ролика	Сталь оцинкованная
Болтовые соединения	Метрическая система
Уплотнитель	Резина EPDM
Заглушки	ПВХ
Седло	Полиамид, сталь оцинкованная

Техническая характеристика:

Максимальная нагрузка	20 кг
Скорость передвижения	50 м/мин
Рабочая температура	от -30°C и выше. возможно от -40°C и ниже
Мин. размер балки	80

Внимание !!!

Компания RM International Group Sp. o.o. оставляет за собой право вносить изменения в дизайн любого элемента.

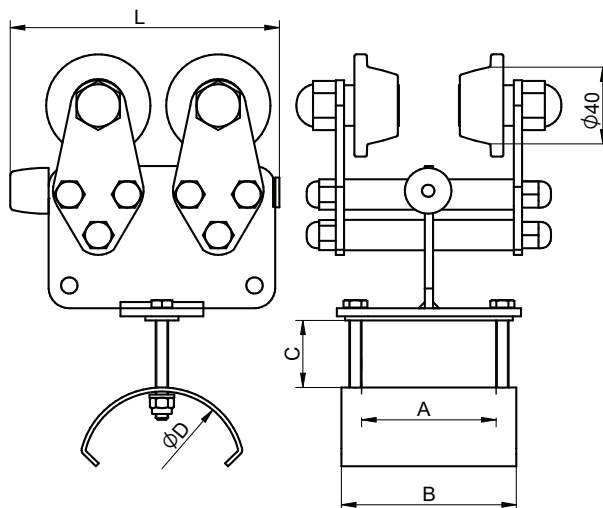
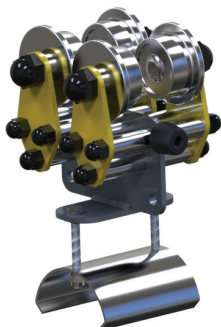
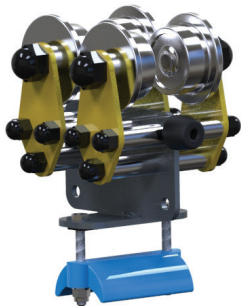
CT-FL20-130x89x50-40

CT-FL тип – кабельная тележка для плоских кабелей
 20 модель "20"
 130 полная длина тележки (мм)
 89 ширина седла
 50 диаметр седла
 40 диаметр ролика 40 мм

Каталоговый номер 4007.20.25.1000

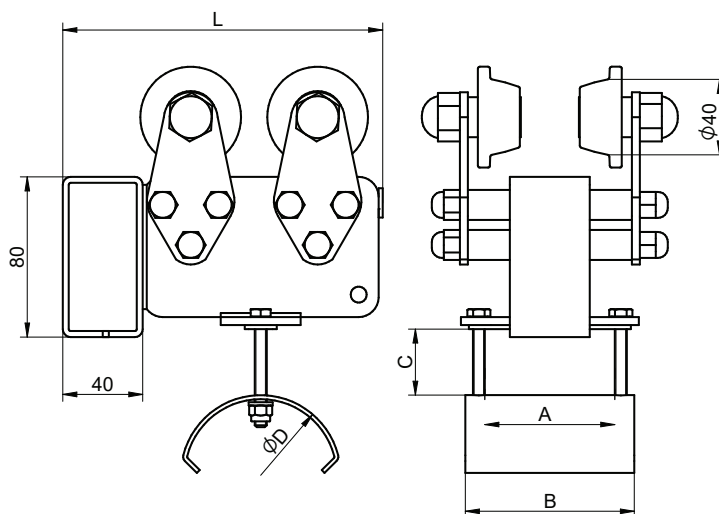
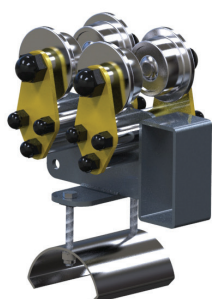
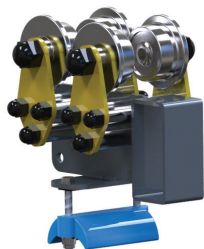
40 номер серии
 07 текущий номер по каталогу
 20 кабельная тележка – модель 20
 21 тележка поводковая – модель 21
 22 зажим концевой
 25 максимальная высота пакета кабелей (мм)
 1 номер диаметра ролика 40 мм
 000 без дополнительных роликов

Кабельная тележка



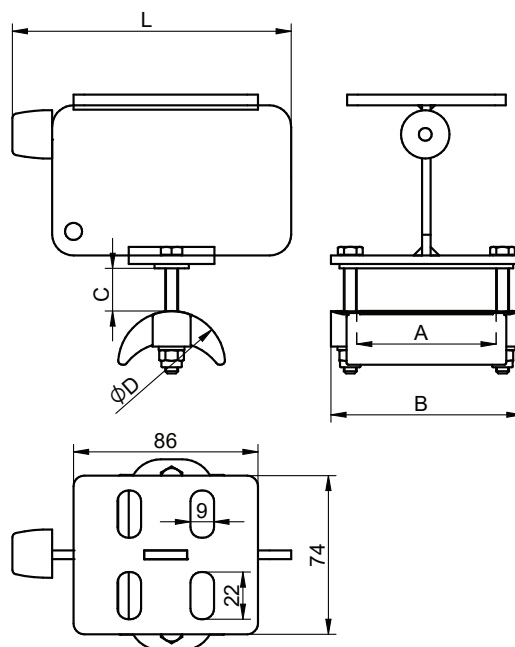
№ каталоговый	Тип	Размеры					Вес
		A	B	C-max	D	L	
4007.20.25.1000	CT-FL20-130x89x50P-40	65	89	25	50	130	2,710
4008.20.25.1000	CT-FL20-130x85x50-40			25	50	130	2,810
4009.20.25.1000	CT-FL20-130x85x80-40			25	80	130	3,200
4010.20.35.1000	CT-FL20-170x85x100-40			35	100	170	3,500
4011.20.25.1000	CT-FL20-170x85x120-40			25	120	170	3,900
4012.20.00.1000	Специальная						

Тележка поводковая

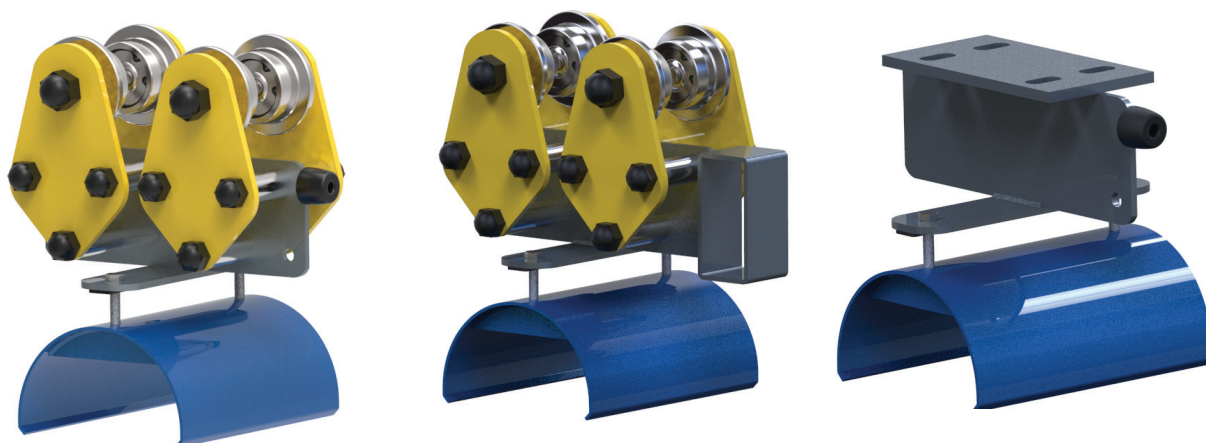


№ каталоговый	Тип	Размеры					Вес
		A	B	C-max	D	L	
4007.21.25.1000	CTT-FL20-130x89x50P-40	65	89	25	50	130	3,090
4008.21.25.1000	CTT-FL20-130x85x50-40			25	50	130	3,190
4009.21.25.1000	CTT-FL20-130x85x80-40			25	80	130	3,580
4010.21.35.1000	CTT-FL20-170x85x100-40			35	100	170	3,780
4011.21.25.1000	CTT-FL20-170x85x120-40			25	120	170	4,180
4012.21.00.1000	Специальная						

Зажим концевой



№ каталоговый	Тип	Размеры					Вес
		A	B	C-max	D	L	
4007.22.25.0000	CTE-FL20-130x89x50P-00	65	89	25	50	130	1,020
4008.22.25.0000	CTE-FL20-130x85x50-00			25	50	130	1,120
4009.22.25.0000	CTE-FL20-130x85x80-00			25	80	130	1,200
4010.22.35.0000	CTE-FL20-170x85x100-00			35	100	170	1,740
4011.22.25.0000	CTE-FL20-170x85x120-00			25	120	170	2,140
4012.22.00.0000	Специальная						



Назначение – для производства кабельных подвесок для двутавровой балки типов по ГОСТу, IPE, INP

Материал изготовления:

Корпус	Оцинкованная сталь S355, порошковая окраска
	Корпус RAL 7012
	Крепление ролика RAL 1021
	Седло RAL 5010
	Возможно изготовление из нержавеющей или кислотостойкой стали
Ролики	Сталь особопрочная, оцинкованная
Подшипник	Шариковый
Ось ролика	Сталь оцинкованная
Болтовые соединения	Метрическая система
Уплотнитель	Резина EPDM
Заглушки	ПВХ
Седло	Сталь оцинкованная

Техническая характеристика:

Максимальная нагрузка	50 кг
Скорость передвижения	90 м/мин
Рабочая температура	от -30°C и выше. возможно от -40°C и ниже
Мин. размер балки	100

Внимание !!!

Компания RM International Group Sp. o.o. оставляет за собой право вносить изменения в дизайн любого элемента.

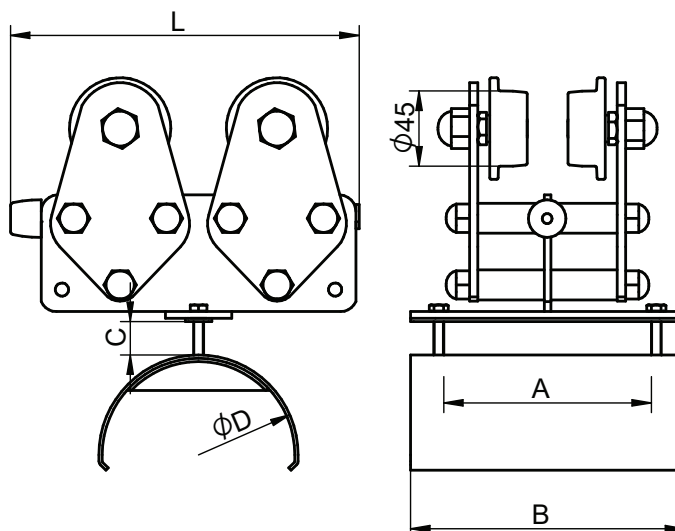
CT-FL30-200x165x120-45

- CT-FL тип – кабельная тележка для плоских кабелей
 30 модель "30"
 200 полная длина тележки (мм)
 165 ширина седла
 120 диаметр седла
 45 диаметр ролика 45 мм

Каталоговый номер 4013.30.35.2000

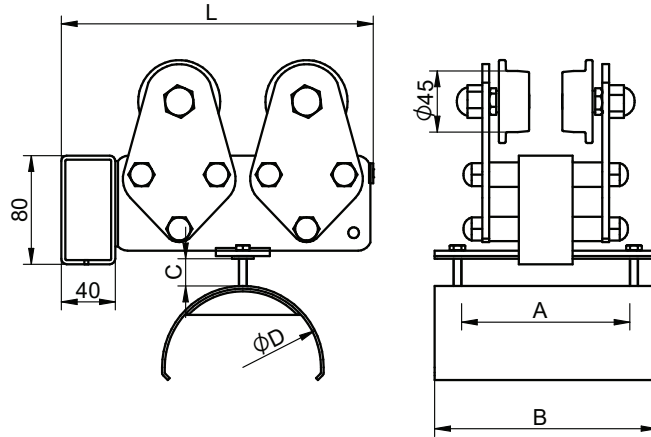
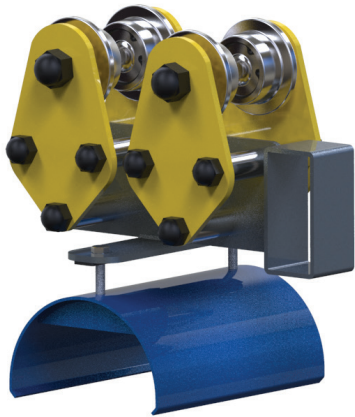
- 40 номер серии
 13 текущий номер по каталогу
 30 кабельная тележка – модель 30
 31 тележка поводковая – модель 31
 32 зажим концевой
 35 максимальная высота пакета кабелей (мм)
 2 номер диаметра ролика 45 мм
 000 без дополнительных роликов

Кабельная тележка



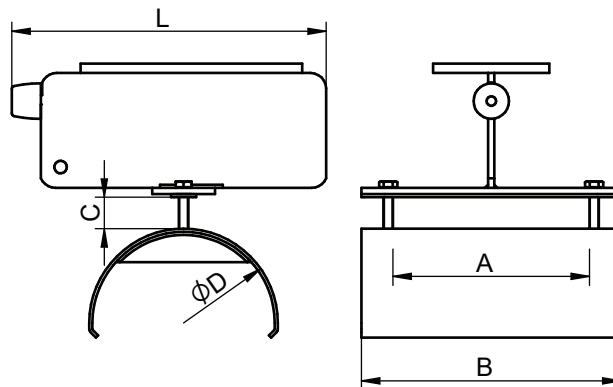
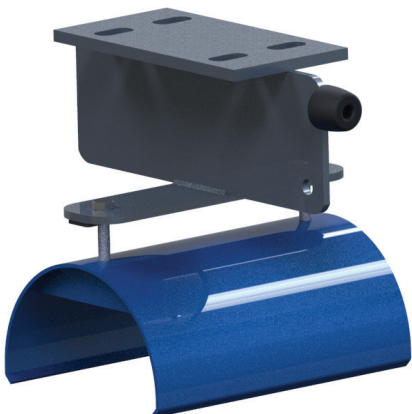
№ каталоговый	Тип	Размеры					Вес
		A	B	C-max	D	L	
4013.30.35.2000	CT-FL30-200x165x120-45	125	165	35	120	200	4,180
4014.30.35.2000	CT-FL30-250x165x160-45			35	160	250	4,510
4015.30.25.2000	CT-FL30-250x165x200-45			25	200	250	5,010
4016.30.00.2000	Специальная						

Тележка поводковая



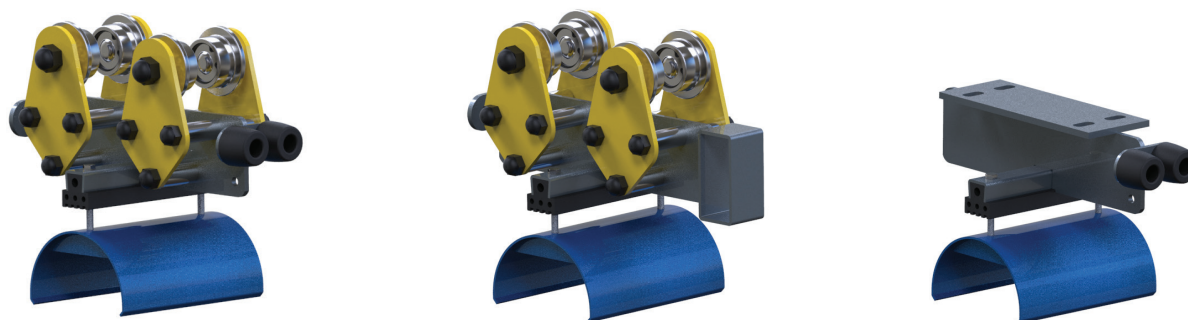
№ каталоговый	Тип	Размеры					Вес
		A	B	C-max	D	L	
4013.31.35.2000	СТТ-FL30-200x165x120-45	125	165	35	120	200	4,550
4014.31.35.2000	СТТ-FL30-250x165x160-45			35	160	250	5,020
4015.31.25.2000	СТТ-FL30-250x165x200-45			25	200	250	5,520
4016.31.00.2000	Специальная						

Зажим концевой



№ каталоговый	Тип	Размеры					Вес
		A	B	C-max	D	L	
4013.32.35.0000	СТЕ-FL30-200x165x120-00	125	165	35	120	200	2,150
4014.32.35.0000	СТЕ-FL30-250x165x160-00			35	160	250	2,210
4015.32.25.0000	СТЕ-FL30-250x165x200-00			25	200	250	2,710
4016.32.00.0000	Специальная						

Модель FL-40



Назначение – для производства кабельных подвесок для двутавровой балки типов по ГОСТу, IPE, INP

Материал изготовления:

Корпус	Оцинкованная сталь S355, порошковая окраска
	Корпус RAL 7012
	Крепление ролика RAL 1021
	Седло RAL 5010
	Возможно изготовление из нержавеющей или кислотостойкой стали
Ролики	Сталь особопрочная, оцинкованная
Подшипник	Шариковый
Ось ролика	Сталь оцинкованная
Болтовые соединения	Метрическая система
Уплотнитель	Резина EPDM
Заглушки	ПВХ
Седло	Сталь оцинкованная

Техническая характеристика:

Максимальная нагрузка	75 кг
Скорость передвижения	90 м/мин
Рабочая температура	от -30°C и выше. возможно от -40°C и ниже
Мин. размер балки	100

Внимание !!!

Компания RM International Group Sp. o.o. оставляет за собой право вносить изменения в дизайн любого элемента.

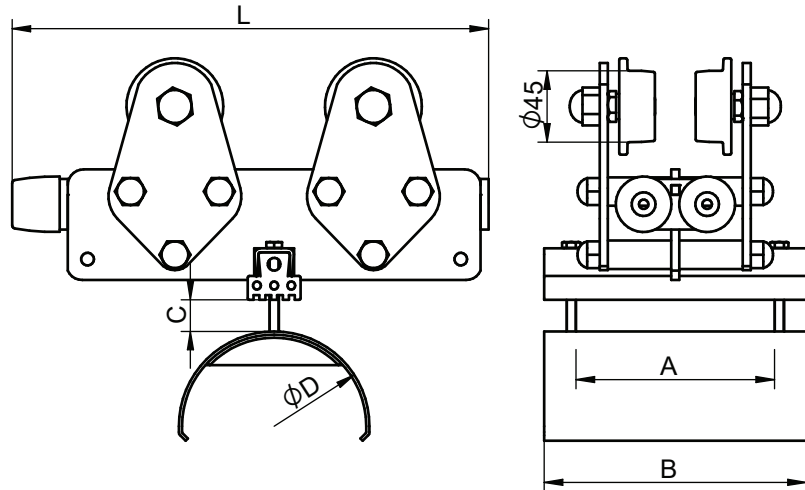
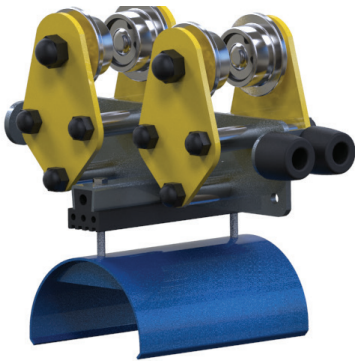
CT-FL40-300x165x120-45

CT-FL тип – кабельная тележка для плоских кабелей
 40 модель "40"
 300 полная длина тележки (мм)
 165 ширина седла
 120 диаметр седла
 45 диаметр ролика 45 мм

Каталоговый номер 4017.40.55.2000

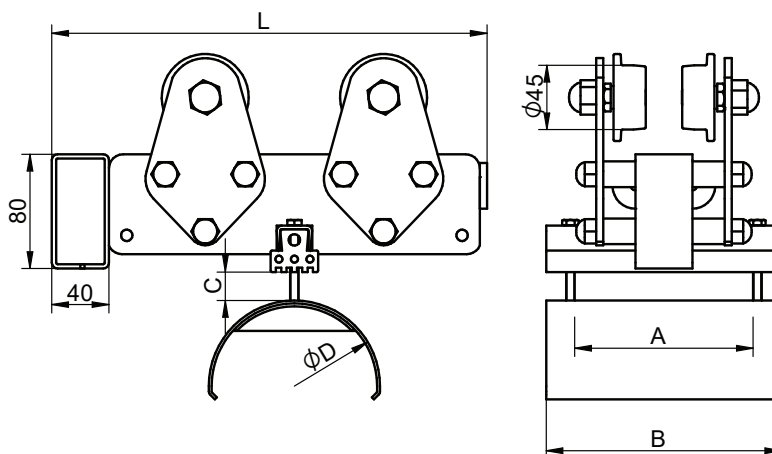
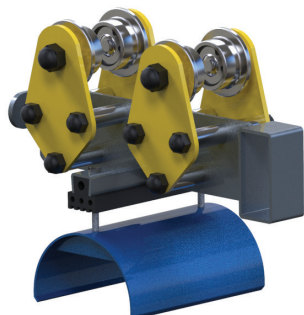
40 номер серии
 17 текущий номер по каталогу
 40 кабельная тележка – модель 40
 41 тележка поводковая – модель 41
 42 зажим концевой
 55 максимальная высота пакета кабелей (мм)
 2 номер диаметра ролика 45 мм
 000 без дополнительных роликов

Кабельная тележка



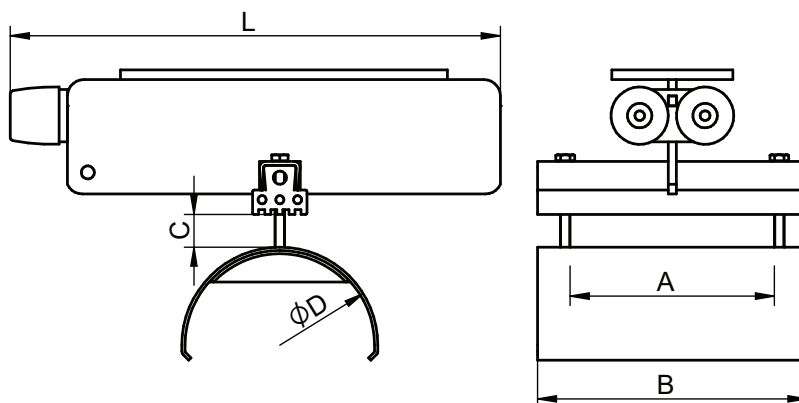
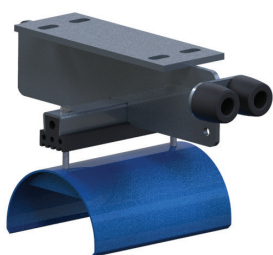
№ каталоговый	Тип	Размеры					Вес
		A	B	C-max	D	L	
4017.40.55.2000	CT-FL40-300x165x120-45	125	165	55	120	300	4,240
4018.40.50.2000	CT-FL40-300x205x160-45	165	205	45	160	300	4,700
4019.40.45.2000	CT-FL40-300x230x200-45	190	230	45	200	300	6,520
4020.40.00.2000	Специальная						

Тележка поводковая



№ каталоговый	Тип	Размеры					Вес
		A	B	C-max	D	L	
4017.41.55.2000	СТТ-FL40-300x165x120-45	125	165	55	120	300	4,720
4018.41.50.2000	СТТ-FL40-300x205x160-45	165	205	50	160	300	5,180
4019.41.45.2000	СТТ-FL40-300x230x200-45	190	230	45	200	300	6,800
4020.41.00.2000	Специальная						

Зажим концевой



№ каталоговый	Тип	Размеры					Вес
		A	B	C-max	D	L	
4017.42.55.0000	СТЕ-FL40-300x165x120-00	125	165	55	120	300	1,870
4018.42.50.0000	СТЕ-FL40-300x205x160-00	165	205	50	160	300	2,330
4019.42.45.0000	СТЕ-FL40-300x230x200-00	190	230	45	200	300	3,600
4020.42.00.0000	Специальная						